

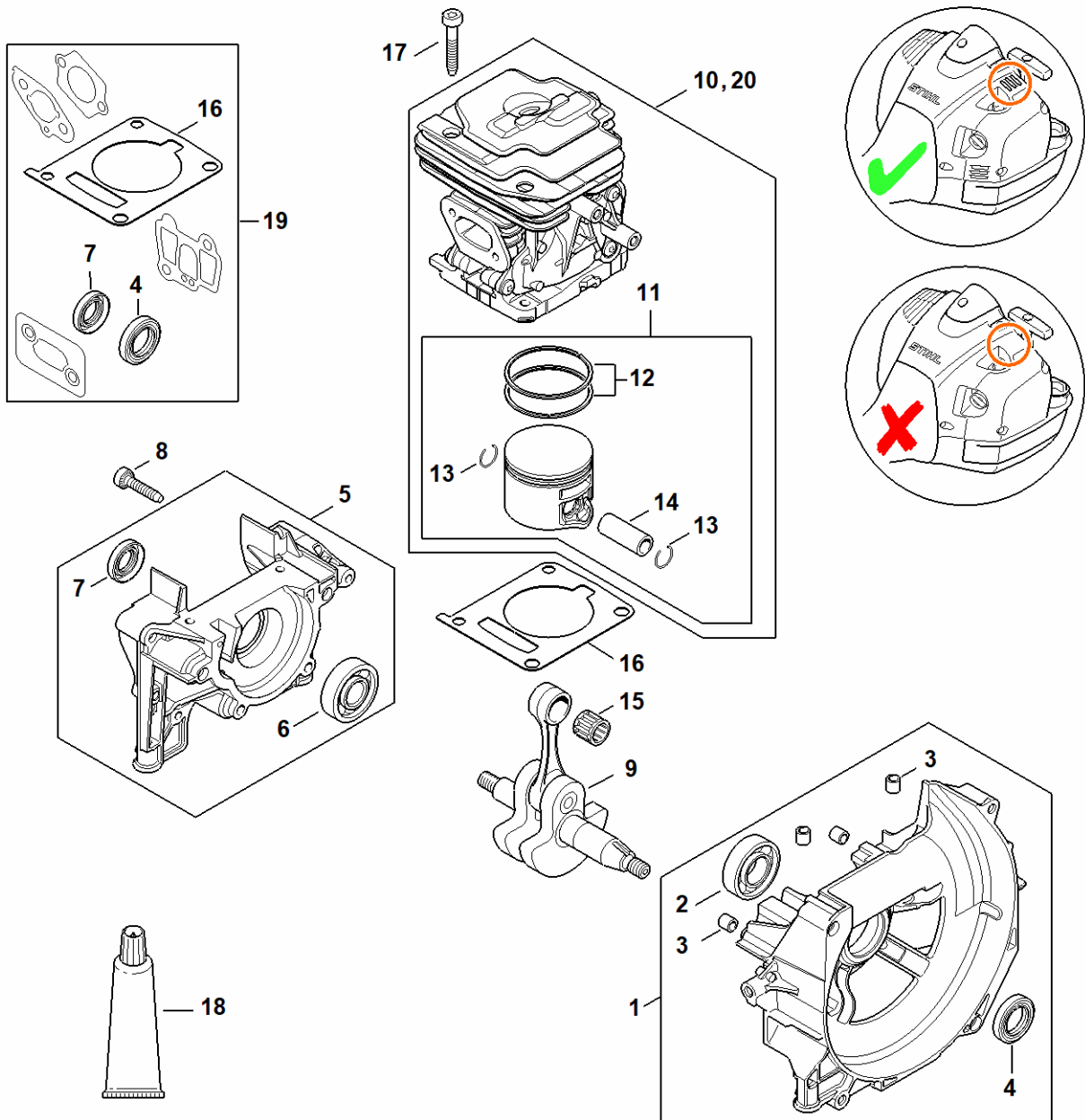
FS 460 C-EM K

Varaosaluettelo**28.02.2025****Finland, suomi**

Sisällysluettelo

Kampikammio, sylinteri	2
Kampikammio, sylinteri	4
Käynnistin ErgoStart	6
Äänenvaimennin, kansi	9
Polttoainesäiliö	11
Polttoainesäiliö	13
Välilaippa, Ilmansuodatin	15
Välilaippa, Ilmansuodatin	17
Kaasutin 4147/53	19
Kaasutin WTF-7, WTF-12	21
Sytytyslaitteisto	24
Sytytyslaitteisto	26
Kytkin, kytkinkotelo	28
Tärinänvaimennusjärjestelmä	30
Runkoputki	32
Kaksikahvamalli	34
Kaksikahvamalli	36
Kulmavaihde	39
Kulmavaihde	41
Suojus	43
Suojus	45
Kuljetussuojus	47
Työkalut, kaksoisvaljas	49
ADVANCE X-TREEm -metsävyö	51
Konenumero	53
Smart Connector	55
Apu- ja käyttöaineet	57

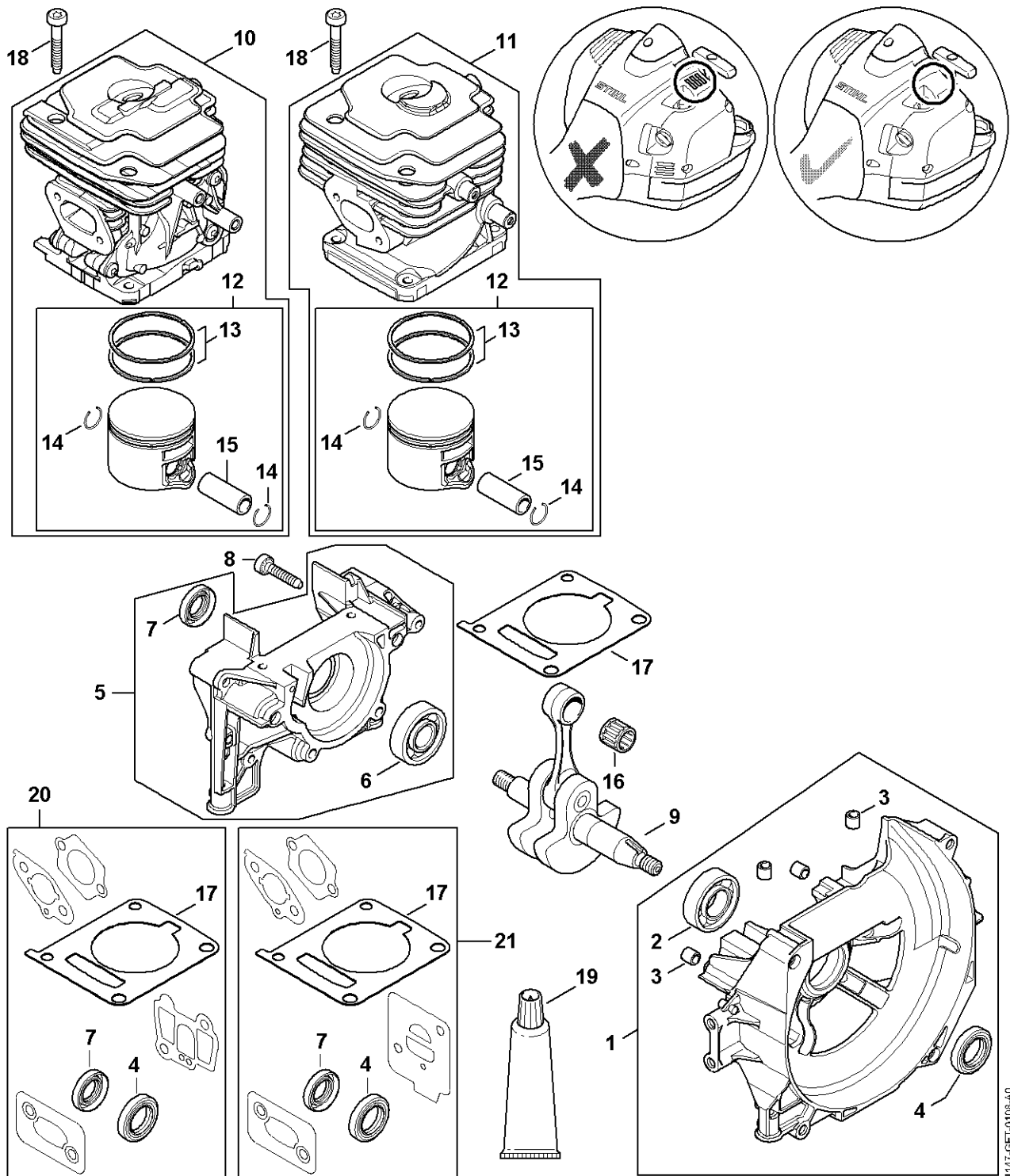
Kampikammio, sylinteri



Kampikammio, sylinteri

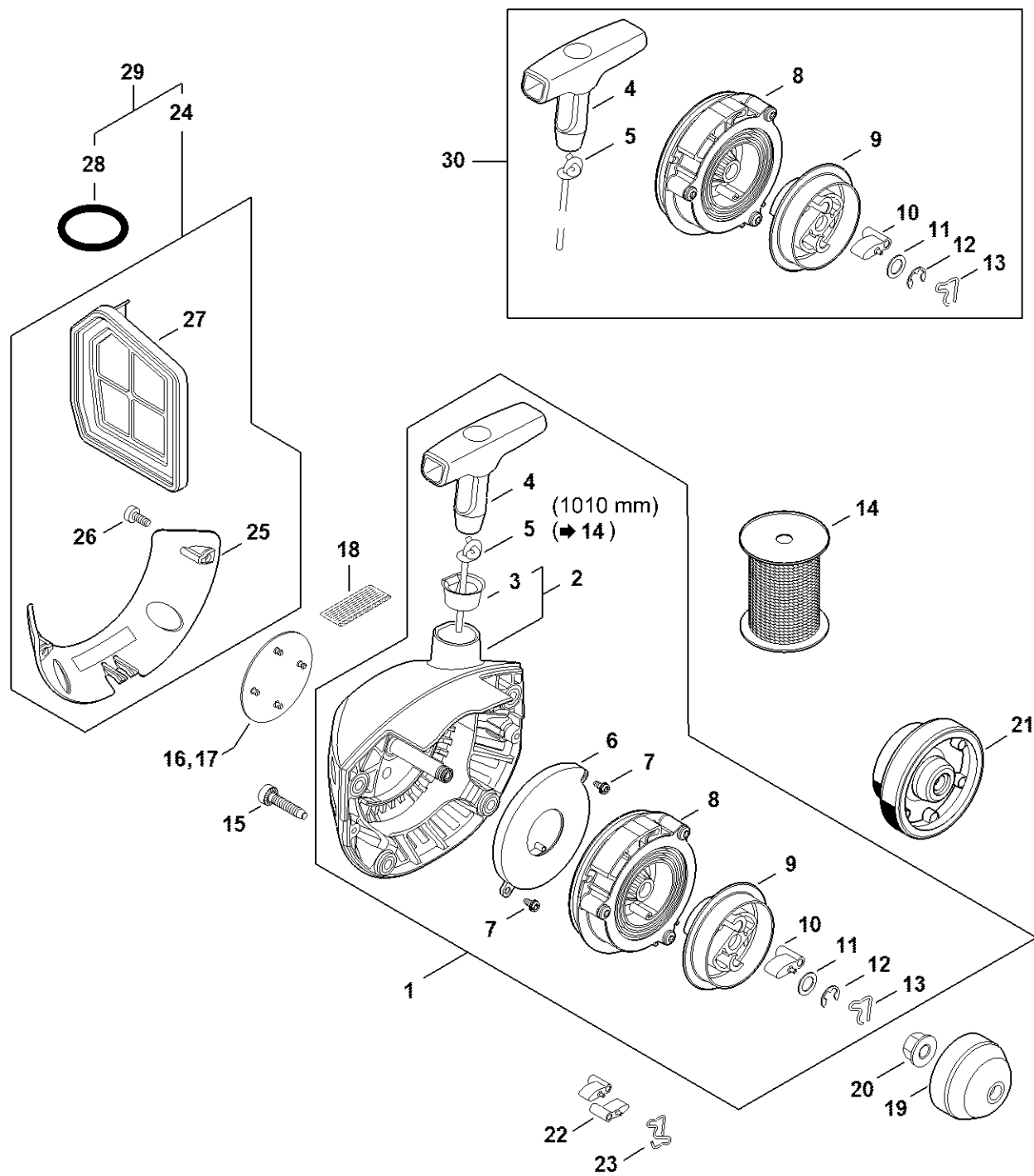
#	Osanumero	Kuvaus	Määrä	Sisältää koh- teita	Huomautuk- sia
1	4147 020 2609	Kampikammion puolisko, tuulettimen puoli	1	2 - 4	
2	9503 003 0310	Kuulalaakeri 6002	1		
3	0000 988 8600	Hylsy	4		
4	9639 003 1585	Tiivisterengas 15x25x5	1		
5	4147 020 2904	Kampikammion puolisko	1	6, 7	
6	9503 003 0242	Kuulalaakeri 6201	1		
7	9640 003 1195	Tiivisterengas 12x22x5	1		
8	9075 478 4159	Sylinteriruuvi IS-D5x24	4		Estohammastus
9	4147 030 0403	Kampiakseli	1		
10	4147 020 1208	Sylinteri ja mäntä Ø 44 mm	1	11 - 14	
11	4147 030 2012	Mäntä Ø 44 mm	1	12 - 14	
12	4147 034 3005	Männänrenkas Ø 44x1,2 mm	2		
13	9463 650 1100	Lukkorengas 11	2		
14	4147 034 1501	Männäntappi 11x7x28	1		
15	9512 003 2349	Neulalaakeri 11x14x12,5	1		
16	4147 029 2300	Sylinterintiiviste	1		
17	9075 478 4167	Sylinteriruuvi IS-D5x32	4		Estohammastus
18	0783 830 2000	tiivistemassa Dirko HT punainen	1		
19	4147 007 1603	Tiivistesarja	1	4, 7, 16	

Kampikammio, sylinteri



Kampikammio, sylinteri

#	Osanumero	Kuvaus	Määrä	Sisältää koh- teita	Huomautuk- sia
1	4147 020 2602	Kampikammion Puolisko, Tuulettimen Puoli	1	2 - 4	
2	9503 003 0310	Kuulalaakeri 6002	1		
3	0000 988 8600	Hylsy	4		
4	9639 003 1585	Tiivisterengas 15x25x5	1		
5	4147 020 2904	Kampikammion puolisko	1	6, 7	
6	9503 003 0242	Kuulalaakeri 6201	1		
7	9640 003 1195	Tiivisterengas 12x22x5	1		
8	9075 478 4159	Sylinteriruuvi IS-D5x24	4		Estohammastus
9	4147 030 0403	Kampiakseli	1		
10	4147 020 1208	Sylinteri ja mäntä Ø 44 mm	1	12 - 15	
11	4147 020 1205	Sylinteri ja mäntä Ø 44 mm	1	12 - 15	
12	4147 030 2012	Mäntä Ø 44 mm	1	13 - 15	
13	4147 034 3005	Männänrenas Ø 44x1,2 mm	2		
14	9463 650 1100	Lukkorengas 11	2		
15	4147 034 1501	Männäntappi 11x7x28	1		
16	9512 003 2349	Neulalaakeri 11x14x12,5	1		
17	4147 029 2300	Sylinterintiiviste	1		
18	9075 478 4167	Sylinteriruuvi IS-D5x32	4		Estohammastus
19	0783 830 2000	tiivistemassa Dirko HT punainen	1		
20	4147 007 1602	Tiivistesarja	1	4, 7, 17	
21	4147 007 1601	Tiivistesarja	1	4, 7, 17	



4147-GET-0124-A0

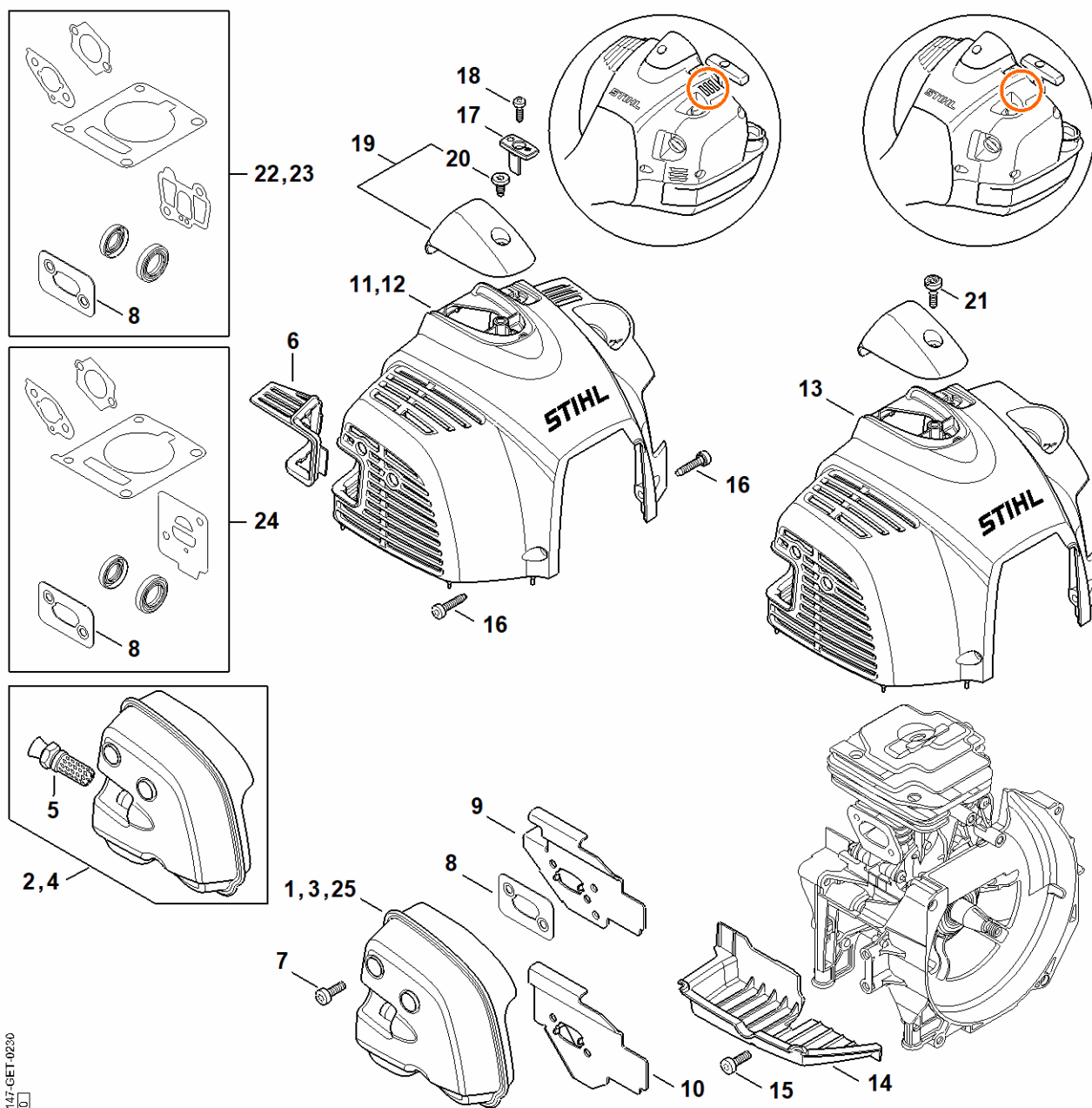
Käynnistin ErgoStart

#	Osanumero	Kuvaus	Määrä	Sisältää koh- teita	Huomautuk- sia
1	4147 190 4012	Käynnistin	1	2 - 13	
2	4148 190 0402	Käynnistimen Kansi	1	3	
3	1110 084 9102	Holkki	1		
4	1121 195 3400	Kahva	1		
5	4147 195 8200	Käynnistysnaru Ø 3x1010 mm	1		
6	4147 190 0600	Palautusjousi	1		
7	9104 003 0410	Sylinteriruuvi P3x6	2		
8	4147 190 1011	Narupyörä	1		
9	4147 195 2000	Vääntiö	1		
10	4116 195 7200	Kynsi	1		
11	0000 958 0806	Laatta	1		
12	9460 624 0600	Lukkolevy 6	1		
13	1118 195 3500	Jousi	1		
14	0000 930 2298	Käynnistysnaru Ø 3 mm x 30,5 m	1		
15	9075 478 4159	Sylinteriruuvi IS-D5x24	4		Estohammastus
16	4147 967 1545	Tyypikilpi FS 460 C	1		
18	0000 967 4065	Varoitus Kipinäverkko	1		USA
19	4147 195 0600	Käynnistinpyörä	1		
20	0000 955 0802	Laippamutteri M8x1	1		
22	0000 195 7200	Kynsi	2		
23	1128 195 3500	Jousi	1		
24	4147 007 1013	Peitelevysarja	1	25 - 27	
25	4147 195 5400	Suojus	1		
26	9074 478 3005	Sylinteriruuvi IS-P4x14	2		
27	4147 140 4400	Ilmansuodatin	1		
28	9645 951 7735	O-rengas N25x3,5-FPM75	1		
29	4147 007 1001	Peitelevysarja	1	25 - 28	

Käynnistin ErgoStart

#	Osanumero	Kuvaus	Määrä	Sisältää koh- teita	Huomautuk- sia
30	4147 007 1801	Korjaussarja	1	4, 5, 8 - 13	

Äänenvaimennin, kansi

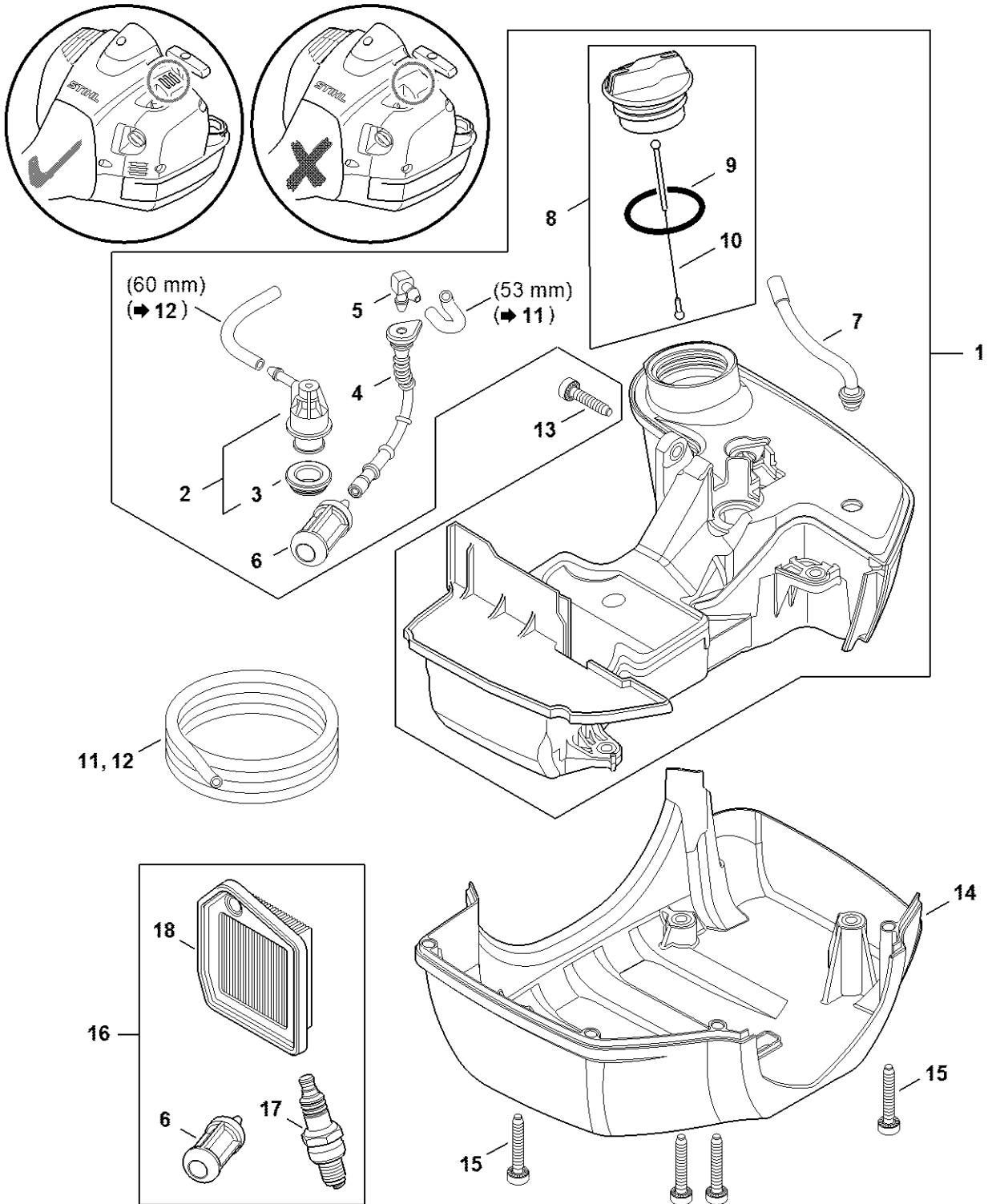


4147-GET-0230
K10

Äänenvaimennin, kansi

#	Osanumero	Kuvaus	Määrä	Sisältää koh- teita	Huomautuk- sia
1	4147 140 0601	Äänenvaimennin	1		
3	4147 140 0600	Äänenvaimennin	1		
7	9022 341 0983	Sylinteriruuvi IS-M5x16	3		Mikrokoteloitu ja estohammastus
8	4147 149 0601	Äänenvaimentimen tiiviste	1		
9	4147 141 3201	Jäähdytyslevy	1		
10	4147 141 3200	Jäähdytyslevy	1		
12	4147 080 1612	Kansi	1		
13	4147 080 1601	Kansi	1		
14	4147 020 4000	Välikappale	1		
15	9022 341 0983	Sylinteriruuvi IS-M5x16	1		Mikrokoteloitu ja estohammastus
16	9075 478 4159	Sylinteriruuvi IS-D5x24	2		Estohammastus
17	4147 084 4102	Sulkulevy	1		
18	9074 478 3005	Sylinteriruuvi IS-P4x14	1		
19	4147 080 0401	Suojus	1	21	
20	0000 951 1114	Ruuvi M5X12	1		
21	9022 319 0981	Ruuvi IS-M5x17	1		
22	4147 007 1603	Tiivistesarja	1	8	
23	4147 007 1602	Tiivistesarja	1	8	
24	4147 007 1601	Tiivistesarja	1	8	

Polttoainesäiliö

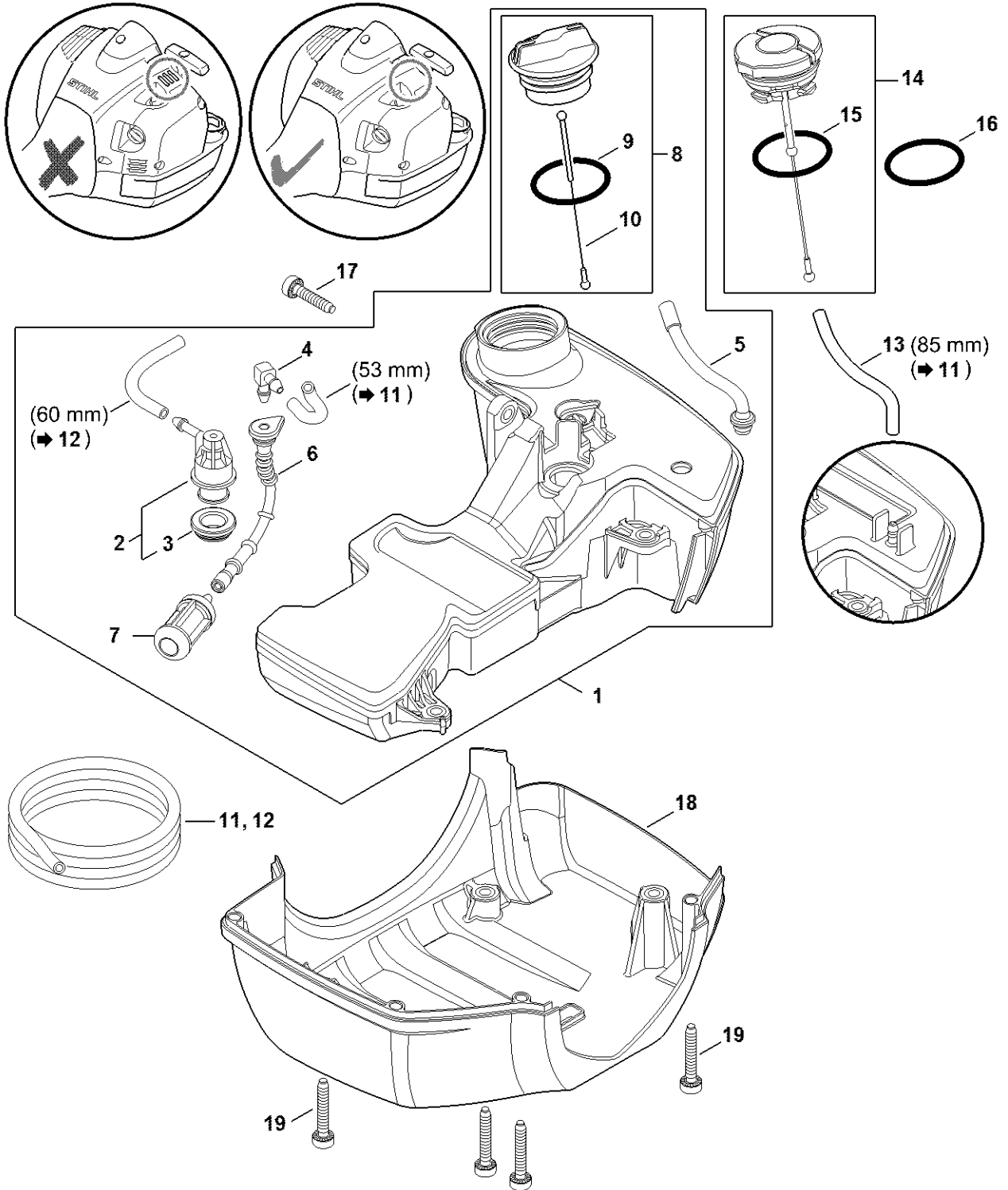


4147-GET-0158-AC

Polttoainesäiliö

#	Osanumero	Kuvaus	Määrä	Sisältää koh- teita	Huomautuk- sia
1	4147 350 0408	Polttoainesäiliö	1	2 - 10	
2	0000 350 5812	Ilmaventtiili	1		
3	4223 353 9201	Suojamuhvi	1		
4	4147 358 0800	Letku	1		
5	4224 122 3900	Kulmaliitin	1		
6	0000 350 3521	Suodatin	1		
7	4147 358 0803	Letku	1		
8	0000 350 0527	Säiliön korkki	1	9, 10	
9	9645 951 3890	O-rengas 35x3-FPM 80	1		
10	0000 350 0900	Naru	1		
11	0000 937 5004	Letku 3,1X5,7 mm X 1 m, R5	1		
12	0000 930 2803	Letku 3,1X5,7 mm X 1 m, R3	1		
12	0712 923 8004	Letku 3,1X5,7 mm X 10 m, R3	1		
13	9075 478 4159	Sylinteriruuvi IS-D5x24	1		Estohammastus
14	4147 350 6600	Suojalevy	1		
15	9075 478 4167	Sylinteriruuvi IS-D5x32	4		Estohammastus
16	4147 007 4102	Servicekit 41, FS 240,260,360,410 Ja 460	1	6, 17, 18	
17	0000 400 7011	Sytytystulppa NGK CMR6H	1		
18	4147 141 0300	Ilmansuodatin	1		

Polttoainesäiliö

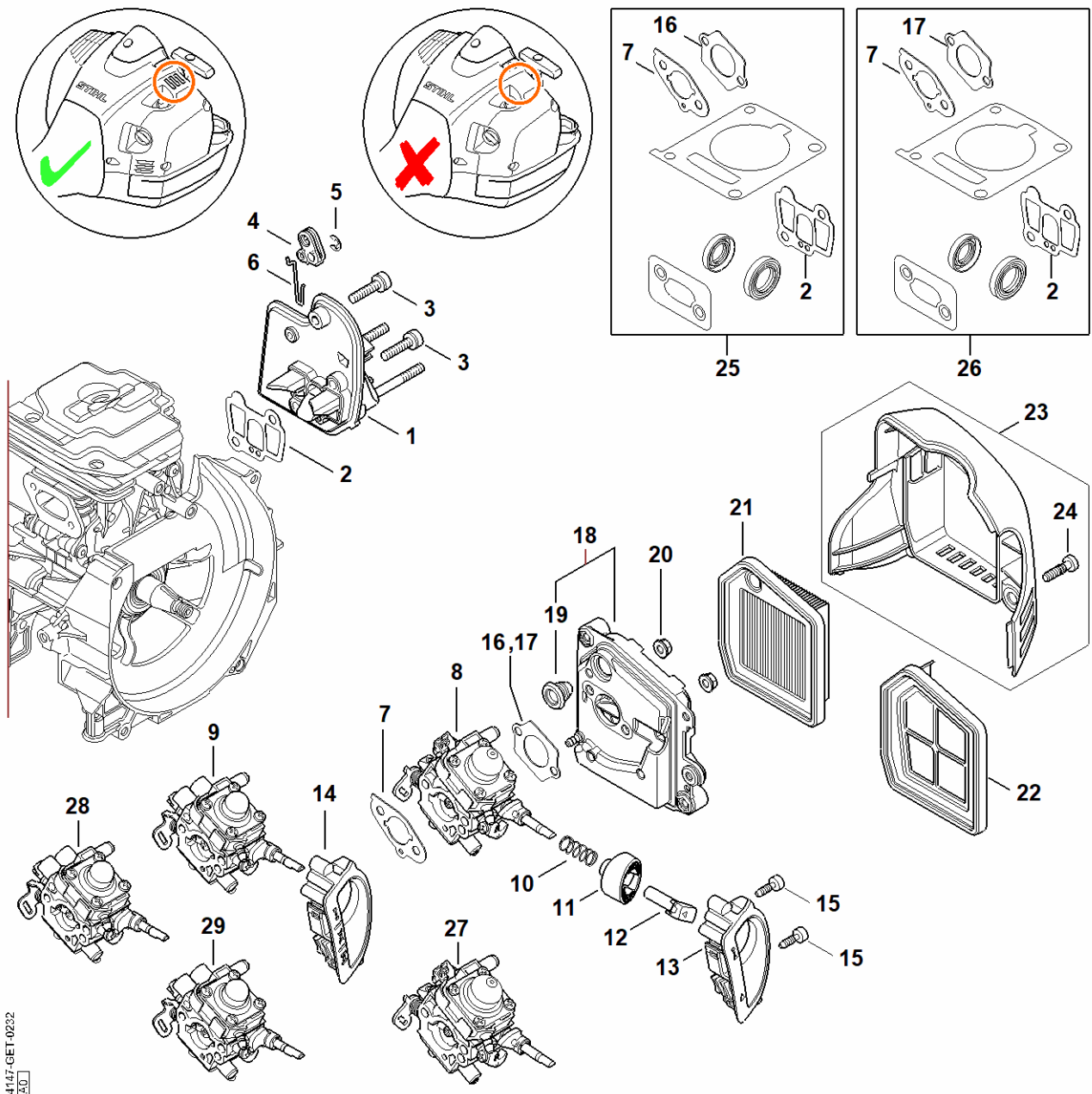


4147 GET 011-A1

Polttoainesäiliö

#	Osanumero	Kuvaus	Määrä	Sisältää koh- teita	Huomautuk- sia
1	4147 350 0404	Polttoainesäiliö	1	2 - 10	
2	0000 350 5812	Ilmaventtiili	1	3	
3	4223 353 9201	Suojamuhvi	1		
4	4224 122 3900	Kulmaliitin	1		
5	4147 358 0803	Letku	1		
6	4147 358 0800	Letku	1		
7	0000 350 3521	Suodatin	1		
8	0000 350 0527	Säiliön korkki	1	9, 10	
9	9645 951 3890	O-rengas 35x3-FPM 80	1		
10	0000 350 0900	Naru	1		
11	0000 937 5004	Letku 3,1X5,7 mm X 1 m, R5	1		
12	0000 930 2803	Letku 3,1X5,7 mm X 1 m, R3	1		
12	0712 923 8004	Letku 3,1X5,7 mm X 10 m, R3	1		
13		Letku 3,1x5,7x85 mm, R5 Sarjanumeron määrittäminen: 174501159	1		
14	0000 350 0533	Säiliön korkki Sarjanumeron määrittäminen: 174501159	1	15	
15	9645 948 7734	O-rengas 25x3,5 Sarjanumeron määrittäminen: 174501159	1		
16	9645 951 7735	O-rengas N25x3,5-FPM75	1		
17	9075 478 4159	Sylinteriruuvi IS-D5x24	1		Estohammastus
18	4147 350 6600	Suojalevy	1		
19	9075 478 4167	Sylinteriruuvi IS-D5x32	4		Estohammastus

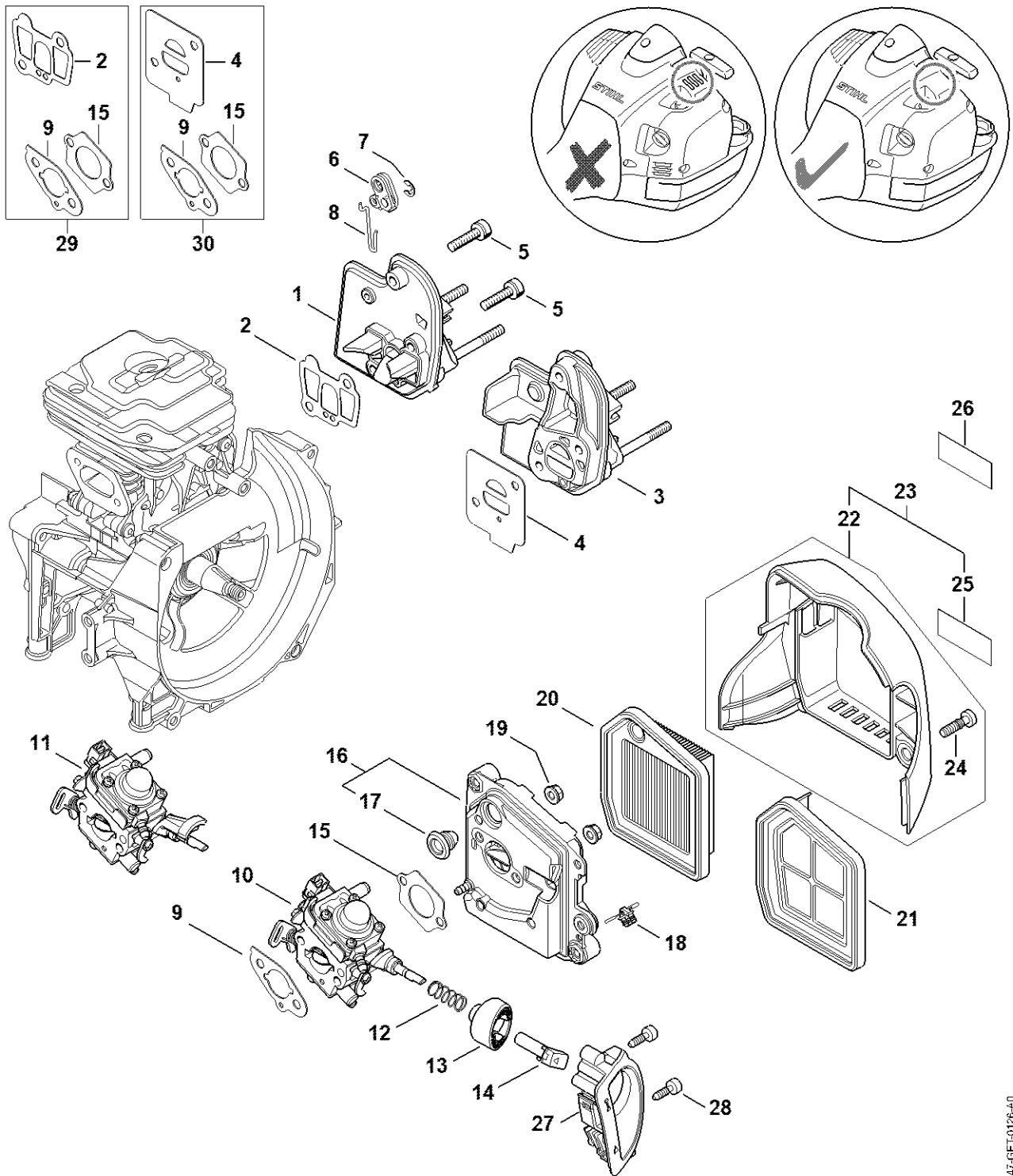
Välilaippa, Ilmansuodatin



Välilaippa, Ilmansuodatin

#	Osanumero	Kuvaus	Määrä	Sisältää koh- teita	Huomautuk- sia
1	4147 120 2301	Välilaippa	1		
2	4147 129 0903	Tiiviste	1		
3	9022 341 1045	Sylinteriruuvi IS-M5x24	3		mikrokoteloitu
4	4147 182 2800	Vipu	1		
5	9460 624 0400	Lukkolevy 4	1		
6	4147 182 1500	Liipaisinlanka	1		
7	4147 129 0901	Tiiviste	1		
8	4147 120 0653	Kaasutin 4147/53	1		
10	0000 997 0842	Puristusjousi	1		
11	4147 182 2803	Vipu	1		
12	4147 182 2802	Vipu	1		
13	4147 141 9802	Suojamuhvi	1		
15	9074 478 3005	Sylinteriruuvi IS-P4x14	2		
17	4147 129 0905	Tiiviste	1		
18	4147 140 2802	Suodatinkotelo	1	19	
19	4134 123 7500	Suojamuhvi	1		
20	9216 261 0700	Kuusiomutteri M5	2		
21	4147 141 0300	Ilmansuodatin	1		
22	4147 140 4400	Ilmansuodatin	1		
23	4147 140 1004	Suodattimen kansi	1	24	
24	9022 319 1027	Ruuvi IS-M5x21	2		
26	4147 007 1603	Tiivistesarja	1	2, 7, 17	
27	4147 120 0608	Kaasutin WTF-12A	1		

Välilaippa, Ilmansuodatin

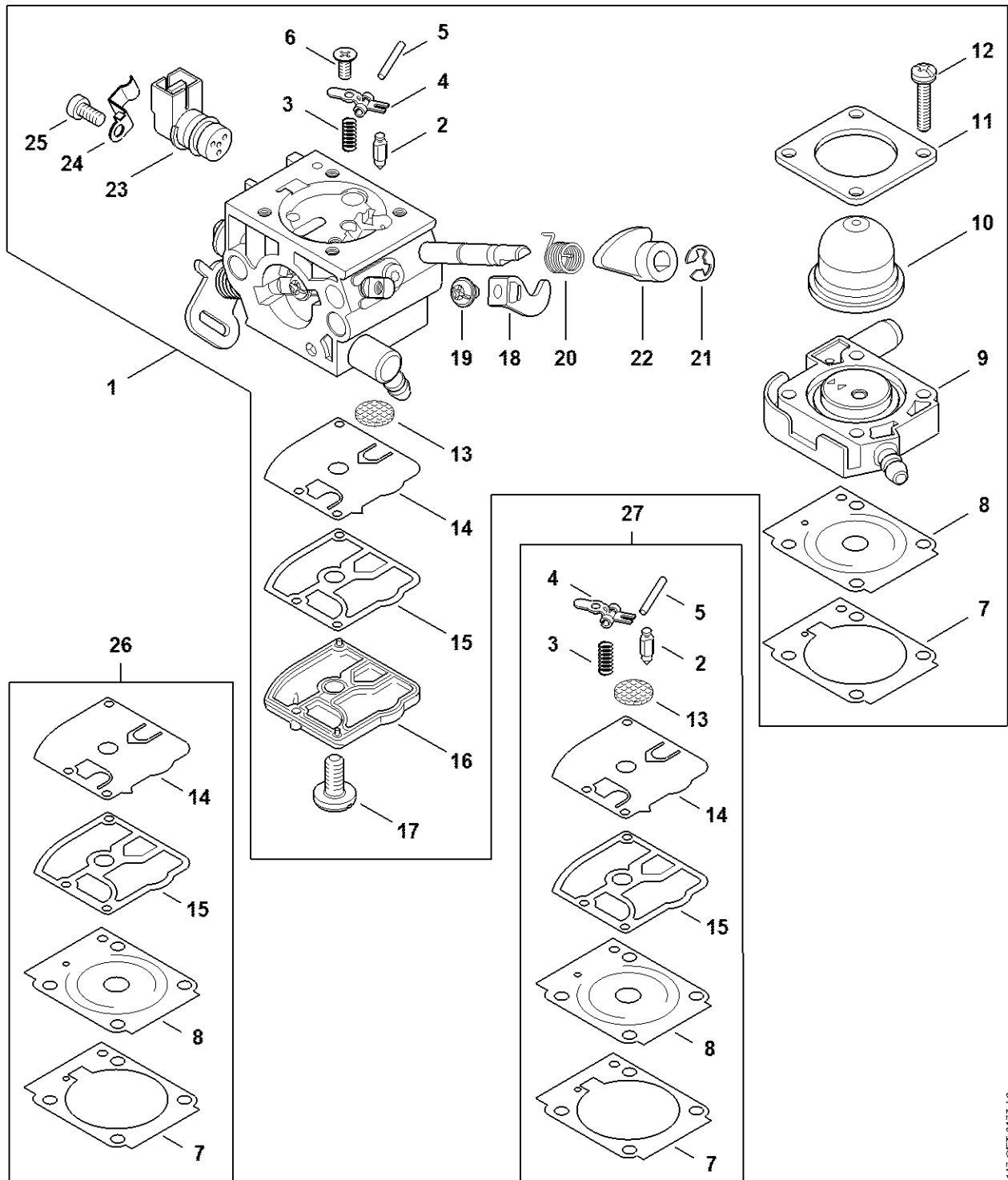


4147-GET-0126-A0

Välilaippa, Ilmansuodatin

#	Osanumero	Kuvaus	Määrä	Sisältää koh- teita	Huomautuk- sia
1	4147 120 2301	Välilaippa	1		
2	4147 129 0903	Tiiviste	1		
3	4147 120 2300	Välilaippa	1		
4	4147 129 0900	Tiiviste	1		
5	9022 341 1045	Sylinteriruuvi IS-M5x24	3		mikrokoteloitu
6	4147 182 2800	Vipu	1		
7	9460 624 0400	Lukkolevy 4	1		
8	4147 182 1500	Liipaisinlanka	1		
9	4147 129 0901	Tiiviste	1		
10	4147 120 0608	Kaasutin WTF-12A	1		
11	4147 120 0603	Kaasutin Wtf-7B	1		
12	0000 997 0842	Puristusjousi	1		
13	4147 182 2803	Vipu	1		
14	4147 182 2802	Vipu	1		
15	4147 129 0902	Tiiviste	1		
16	4147 140 2802	Suodatinkotelo	1	17	
17	4134 123 7500	Suojamuhvi	1		
18	0000 430 4801	Tulppa	1		
19	9216 261 0700	Kuusiomutteri M5	2		
20	4147 141 0300	Ilmansuodatin	1		
21	4147 140 4400	Ilmansuodatin	1		
22	4147 140 1000	Suodattimen kansi	1	24	
24	9022 319 1027	Ruuvi IS-M5x21	2		
27	4147 141 9802	Suojamuhvi	1		
28	9074 478 3005	Sylinteriruuvi IS-P4x14	2		
29	4147 007 1602	Tiivistesarja	1	2, 9, 15	
30	4147 007 1601	Tiivistesarja	1	4, 9, 15	

Kaasutin 4147/53

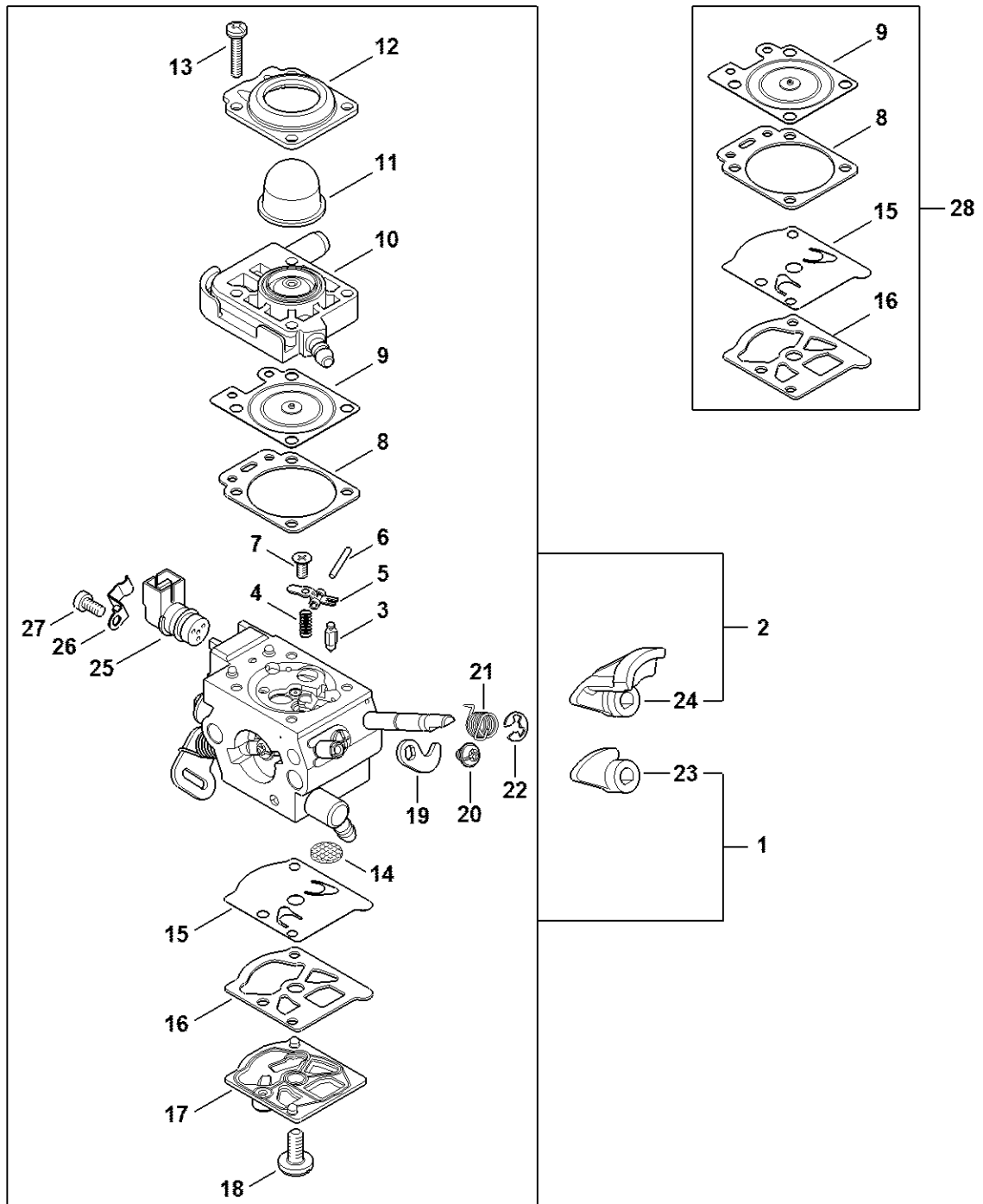


4147-GET-0177-A0

Kaasutin 4147/53

#	Osanumero	Kuvaus	Määrä	Sisältää koh- teita	Huomautuk- sia
1	4147 120 0653	Kaasutin 4147/53	1	2 - 25	
2	Z000 018 Z000	Neulaventtilli	1		
3	1145 122 3000	Jousi	1		
4	4229 121 5000	Keinuvipu	1		
5	1120 121 9200	Akseli	1		
6	0000 122 7101	Ruuvi	1		
7	Z010 016 Z019	Säätimen tiiviste	1		
8	Z010 015 A014	Säätökalvo	1		
9	Z010 056 A036	Polttoainepumpun pohjalevy	1		
10	4226 121 2700	Kansi	1		
11	4140 121 0800	Kansi	1		
12	4140 122 7100	Ruuvi	4		
13	1120 121 7800	Siivilä	1		
14	1129 121 4800	Pumppukalvo	1		
15	1123 129 0905	Pumpun tiiviste	1		
16	1139 121 0800	Kansi	1		
17	1120 122 7800	Ruuvi	1		
18	4147 121 3501	Kaasuläpän Vipu	1		
19	4132 122 6600	Laipparuuvi	1		
20	4147 122 3201	Jousi	1		
21	4147 122 9001	Lukkorengas	1		
22	4147 121 6604	Vipu	1		
23	0000 120 5104	MAgneettiventtiili (Valkoinen)	1		
24	0000 121 2301	Pidike	1		
25	0000 122 7103	Ruuvi	1		
26	Z000 003 K103	Sarjan tiivisteet ja kalvot	1	7, 8, 14, 15	
27	Z000 001 K177	Kaasutinsarja	1	2 - 5, 7, 8, 13 - 15	

Kaasutin WTF-7, WTF-12



4147 GET 0127-A0

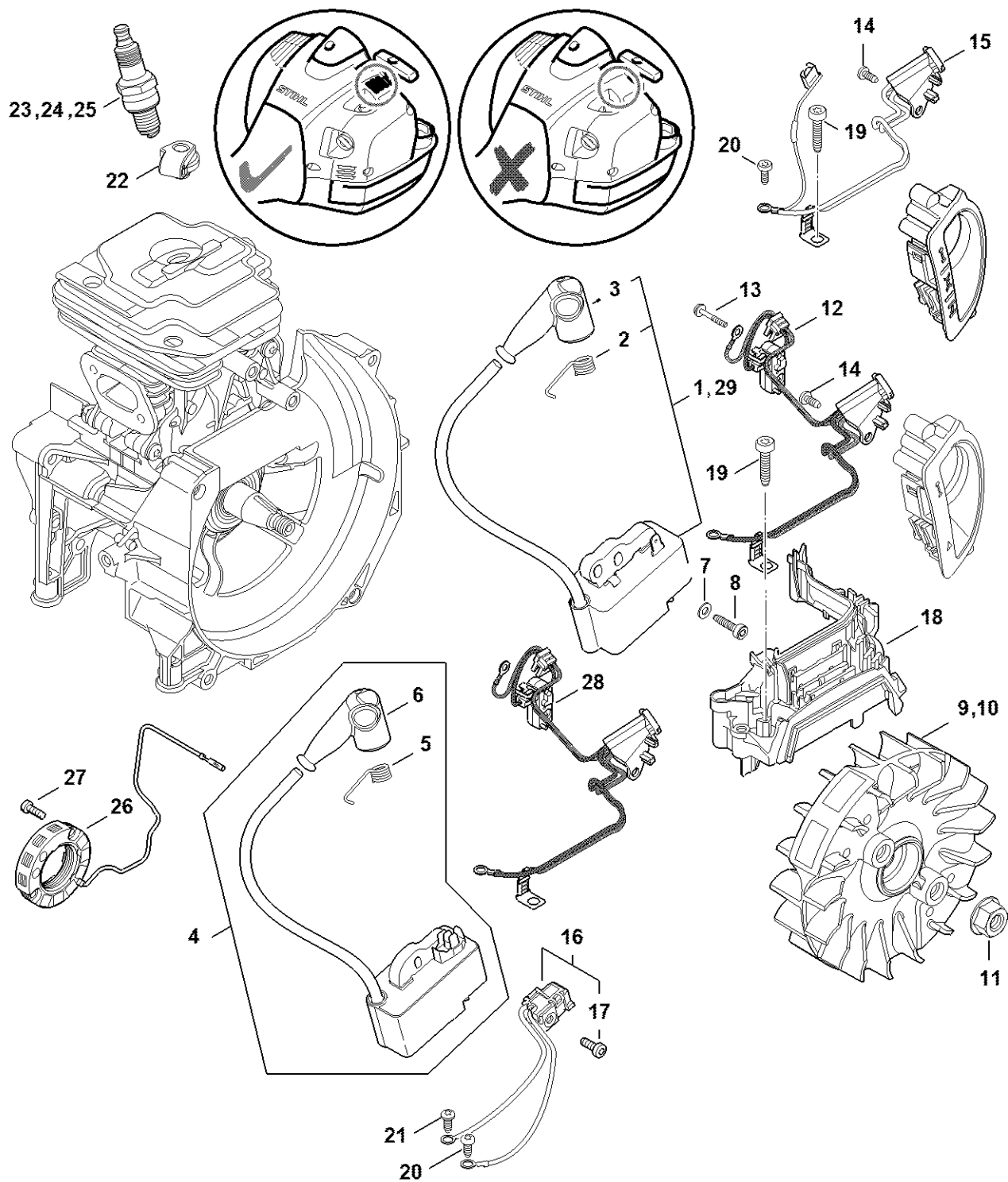
Kaasutin WTF-7, WTF-12

#	Osanumero	Kuvaus	Määrä	Sisältää koh- teita	Huomautuk- sia
1	4147 120 0608	Kaasutin WTF-12A	1	3 - 23, 25 - 27	
2	4147 120 0603	Kaasutin Wtf-7B	1	3 - 22, 24 - 27	
3	4116 121 5100	Neulaventtiili	1		
4	4147 122 3001	Jousi	1		
5	1121 121 5000	Keinuvipu	1		
6	1113 121 9200	Akseli	1		
7	1121 122 7103	Ruuvi	1		
8	4133 129 0901	Tiiviste	1		
9	4147 121 4700	Säätökälvö	1		
10	4147 120 2201	Laippa	1		
11	4133 121 2700	Kansi	1		
12	4133 121 0801	Kansi	1		
13	4147 122 7100	Ruuvi	4		
14	1114 121 7800	Siivilä	1		
15	1121 121 4801	Pumppukälvo	1		
16	4147 129 0904	Tiiviste	1		
17	1143 120 2600	Pumpunkansi	1		
18	1114 122 7100	Ruuvi	1		
19	4147 121 3500	Kaasuläpän vipu	1		
20	1121 122 7102	Ruuvi	1		
21	4147 122 3200	Jousi	1		
22	1117 122 9000	Lukituslaatta	1		
23	4147 121 6603	Vipu	1		
24	4147 121 6601	Vipu	1		
25	0000 120 5111	MAgneettiventtiili	1		
26	0000 121 2300	Pidike	1		
27	0000 122 7102	Ruuvi	1		

Kaasutin WTF-7, WTF-12

#	Osanumero	Kuvaus	Määrä	Sisältää koh- teita	Huomautuk- sia
28	4147 007 1700	Kaasutinsarja	1	8, 9, 15, 16	

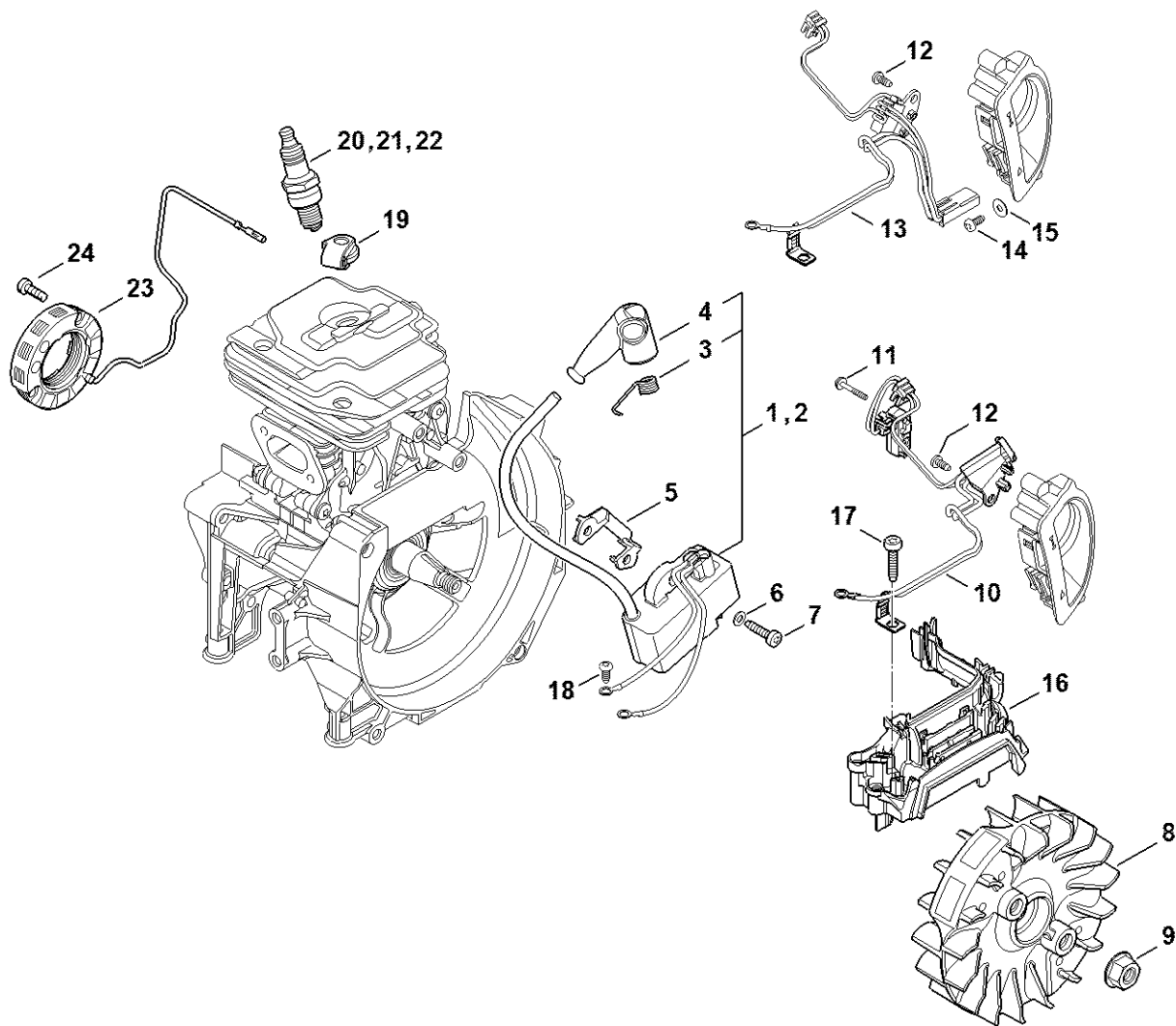
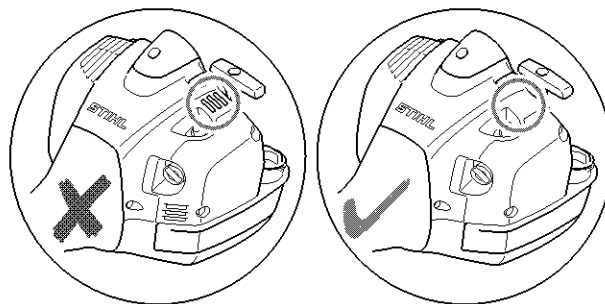
Sytyyslaitteisto



4147-GET-0201-A0

Sytytyslaitteisto

#	Osanumero	Kuvaus	Määrä	Sisältää koh- teita	Huomautuk- sia
2	0000 998 0604	Jousi	1		
3	0000 405 1005	Tulpan suojus	1		
4	4147 400 4730	Ohjausyksikkö	1	5, 6	
5	0000 998 0604	Jousi	1		
6	0000 405 1005	Tulpan suojus	1		
7	9291 021 0100	Aluslevy 4,3	2		
8	9075 478 3019	Sylinteriruuvi IS-D4x18	2		
10	4147 400 1203	Vauhtipyörä	1		
11	0000 955 0802	Laippamutteri M8x1	1		
12	4147 430 1003	KytKentälaite	1		
13	9076 478 0210	Sylinteriruuvi A2,5X16	1		
14	9074 478 2970	Sylinteriruuvi IS-P4x10	1		
16	4147 440 3004	Kaapelijohtimet	1	17	
17	9022 319 0340	Ruuvi IS-M3x8	1		
18	4147 448 1207	Kaapelinpidin	1		
19	9075 478 4159	Sylinteriruuvi IS-D5x24	2		Estohammastus
20	9074 478 2970	Sylinteriruuvi IS-P4x10	1		
21	9074 478 2970	Sylinteriruuvi IS-P4x10	1		
22	4147 448 1202	Kaapelinpidin	1		
23	0000 400 7011	Sytytystulppa NGK CMR6H	1		
24	0000 400 7025	Sytytystulppa STIHL ZK C 10	1		
25	0000 400 7026	Sytytystulppa STIHL ZK C 10, 40 kpl:n pakkaus	1		
28	4147 430 1002	KytKentälaite	1		
29	4147 400 4725	Ohjausyksikkö	1	2, 3	

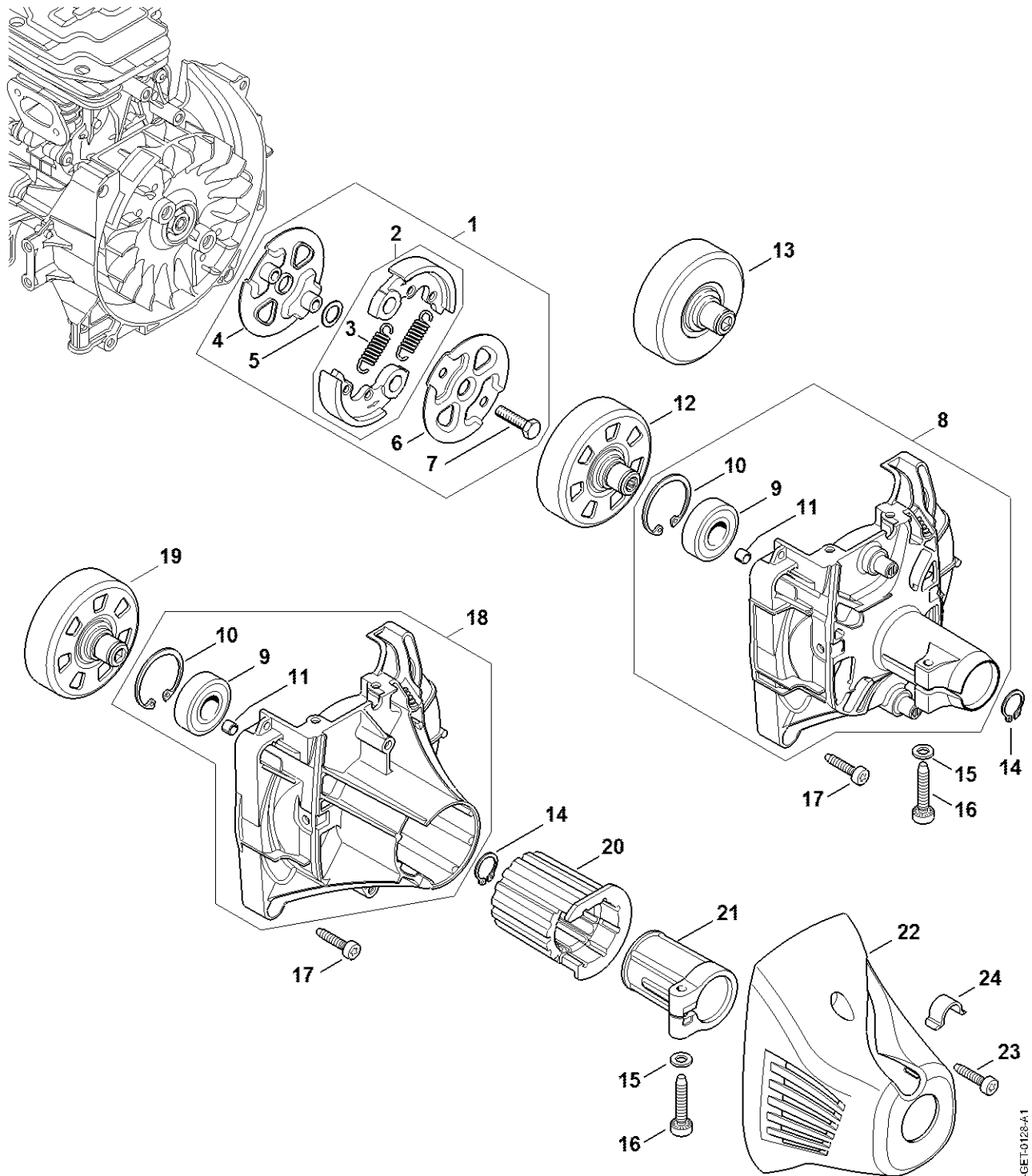


4147-GET-0197-A0

Sytytyslaitteisto

#	Osanumero	Kuvaus	Määrä	Sisältää koh- teita	Huomautuk- sia
1	4147 400 4718	Ohjausyksikkö	1	3, 4	
2	4147 400 4711	Ohjausyksikkö	1	3, 4	
3	0000 998 0604	Jousi	1		
4	0000 405 1005	Tulpan suojus	1		
5	4241 405 8000	Eristyskappale Sarjanumeron määrittäminen: 177416343	1		
6	9291 021 0100	Aluslevy 4,3	2		
7	9075 478 3019	Sylinteriruuvi IS-D4x18	2		Estohammastus
8	4147 400 1200	Vauhtipyörä	1		
9	0000 955 0802	Laippamutteri M8x1	1		
10	4147 430 1002	KytKentälaite	1		
11	9076 478 0210	Sylinteriruuvi A2,5X16	1		
12	9074 478 2970	Sylinteriruuvi IS-P4x10	1		
13	4147 430 1000	KytKentälaite	1		
14	9074 478 2970	Sylinteriruuvi IS-P4x10	1		
15	9307 021 0080	Aluslevy 3,2	1		
16	4147 448 1207	Kaapelinpidin	1		
17	9075 478 4159	Sylinteriruuvi IS-D5x24	2		Estohammastus
18	9074 478 2970	Sylinteriruuvi IS-P4x10	2		
19	4147 448 1202	Kaapelinpidin	1		
20	0000 400 7011	Sytytystulppa NGK CMR6H	1		
21	0000 400 7025	Sytytystulppa STIHL ZK C 10	1		
22	0000 400 7026	Sytytystulppa STIHL ZK C 10, 40 kpl:n pakkaus	1		

Kytkin, kytkinkotelo

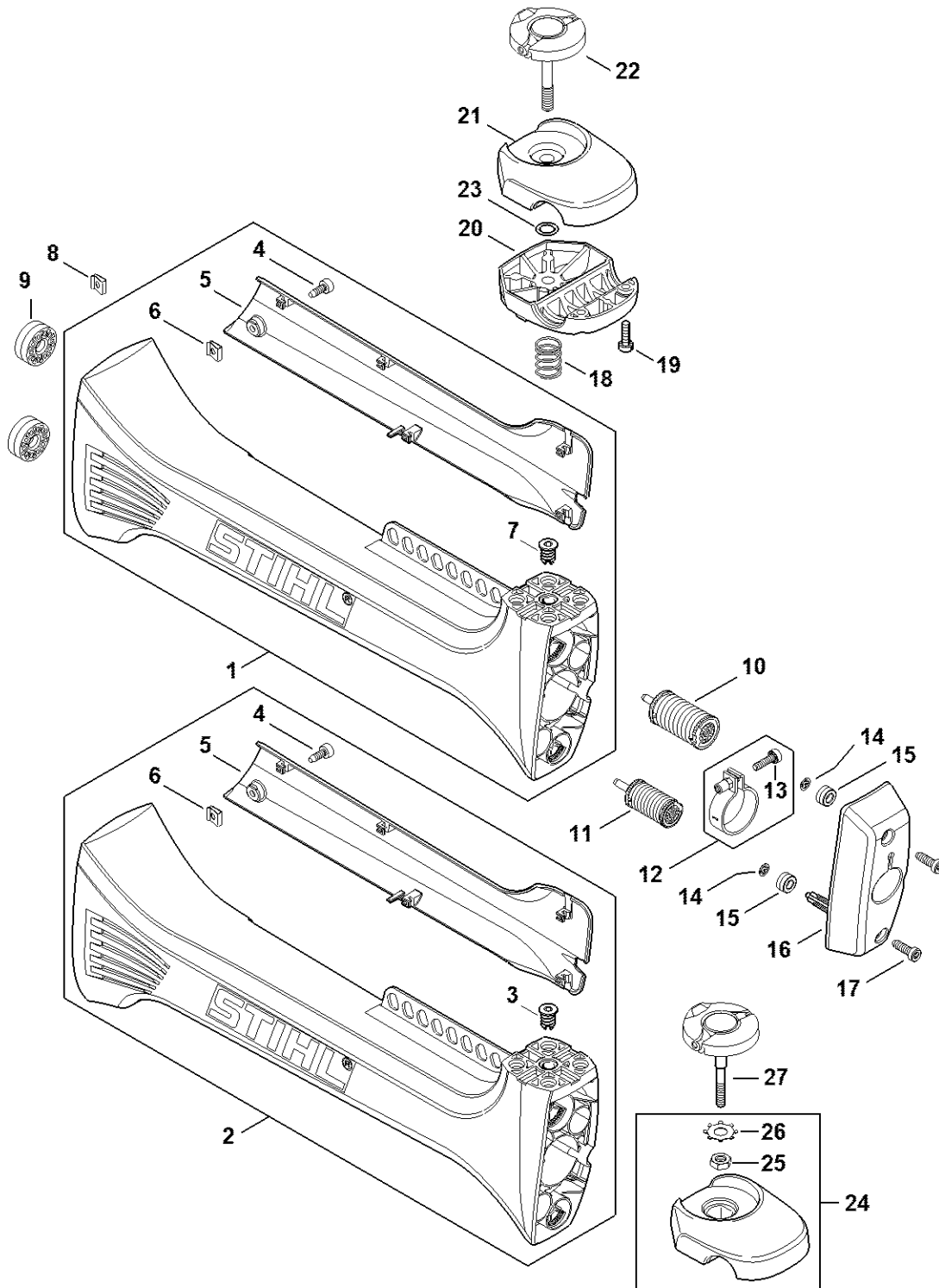


4147-GET-0128-A1

Kytkin, kytkinkotelo

#	Osanumero	Kuvaus	Määrä	Sisältää koh- teita	Huomautuk- sia
1	4147 160 2002	Kytkin	1	2 - 7	
2	4147 160 2000	Kytkin	1	3	
3	0000 997 5519	Jousi	2		
4	4147 160 3000	Peitelevy	1		
5	0000 958 1000	Laatta 16x10x0,5	2		
6	4128 162 1000	Peitelevy	1		
7	0000 951 0600	Ruuvi M6	2		
8	4147 160 0617	Kytinkotelo FS360-460	1	9 - 11	
9	9503 003 7452	Kuulalaakeri 6202-2RS	1		
10	9456 621 3860	Lukkorengas 35x1,5	1		
11	0000 988 8600	Hylsy	2		
12	4147 160 2902	Kytkinrumpu	1		
14	9455 621 1520	Lukkorengas 15X1	1		
15	9291 021 0140	Aluslevy 6,4	1		
16	9075 478 4720	Itsekiertävä IS-D6X35	1		Estohammastus
17	9075 478 4159	Sylinteriruuvi IS-D5x24	4		Estohammastus

Tärinänvaimennusjärjestelmä



4147-GET-0026-A2

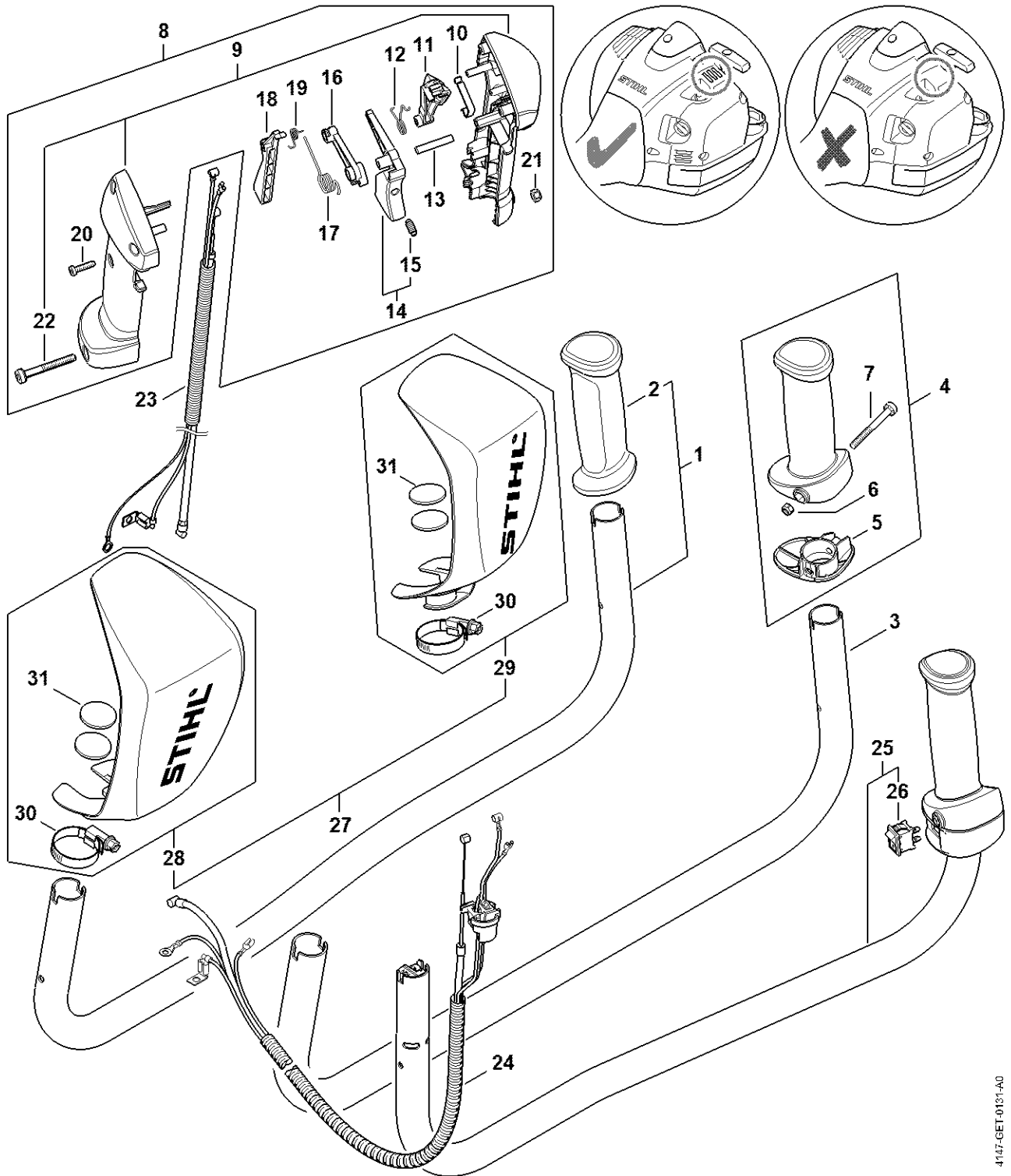
Tärinänvaimennusjärjestelmä

#	Osanumero	Kuvaus	Määrä	Sisältää koh- teita	Huomautuk- sia
1	4147 790 0909	Tärinänvaimennuskotelo	1	4 - 7	
2	4147 790 0903	Tärinänvaimennuskotelo	1	3 - 6	
3	9799 003 0410	Kierrehylsy M6X15,4	1		
4	9074 478 4125	Sylinteriruuvi IS-5x14	1		
5	4147 791 4300	Suojus	1		
6	9286 620 9821	Peltimutteri 4,8	1		
7	9799 003 0500	Kierrehylsy M8X16,4	1		
8	9286 620 9810	Peltimutteri 4,2	1		
9	4147 792 9301	Kumivaimennin	2		
10	4147 790 8301	Tärinänvaimennusjousi	1		
11	4147 790 8300	Tärinänvaimennusjousi	1		
12	4128 710 6700	Kiristin	1	13	
13	9022 341 1010	Sylinteriruuvi IS-M5x18	1		Estohammastus
14	9417 003 7512	Jousimutteri 4,0x9,6x1,8	2		
15	4147 791 2801	Tärinänvaimennin	2		
16	4147 791 7600	Tuki	1		
17	9074 478 4425	Lieriöruuvi IS P6x19	2		
18	0000 997 1701	Puristusjousi	1		
19	9022 341 0980	Lieriöruuvi IS M5x16	2		Estohammastus
20	4147 791 0901	Kiinnitystuki	1		
21	4147 791 0904	Kiinnitystuki Ylä	1		
22	4147 790 7503	Sakararuuvi M8	1		
23	9646 945 0490	O-rengas 7x1,5	1		
24	4147 790 4800	Kiinnitystuki	1	25, 26	
25	9211 260 1150	Mutteri M8x1 links	1		
26	9451 621 2925	Hammaslaitarengas 24x0,5	1		
27	4147 790 7501	Sakararuuvi	1		

Runkoputki

#	Osanumero	Kuvaus	Määrä	Sisältää koh- teita	Huomautuk- sia
1	4147 710 7106	Runkoputki Ø 28 mm	1	6, 7	
6	9451 621 2933	Hammaslaitarengas 24x0,5	1		
7	0000 967 7253	Varoituskilpi FS	1		
9	4128 711 7301	Laakeriputki 1425 mm	1		
10	4148 711 3204	Käyttöakseli FS410,460,490 K,MAllit	1		
14	0781 120 1109	Monitoimirasva (Tube 80g)	1		
15	0781 120 1110	Yleisrasva 225 g	1		

Kaksikahvamalli

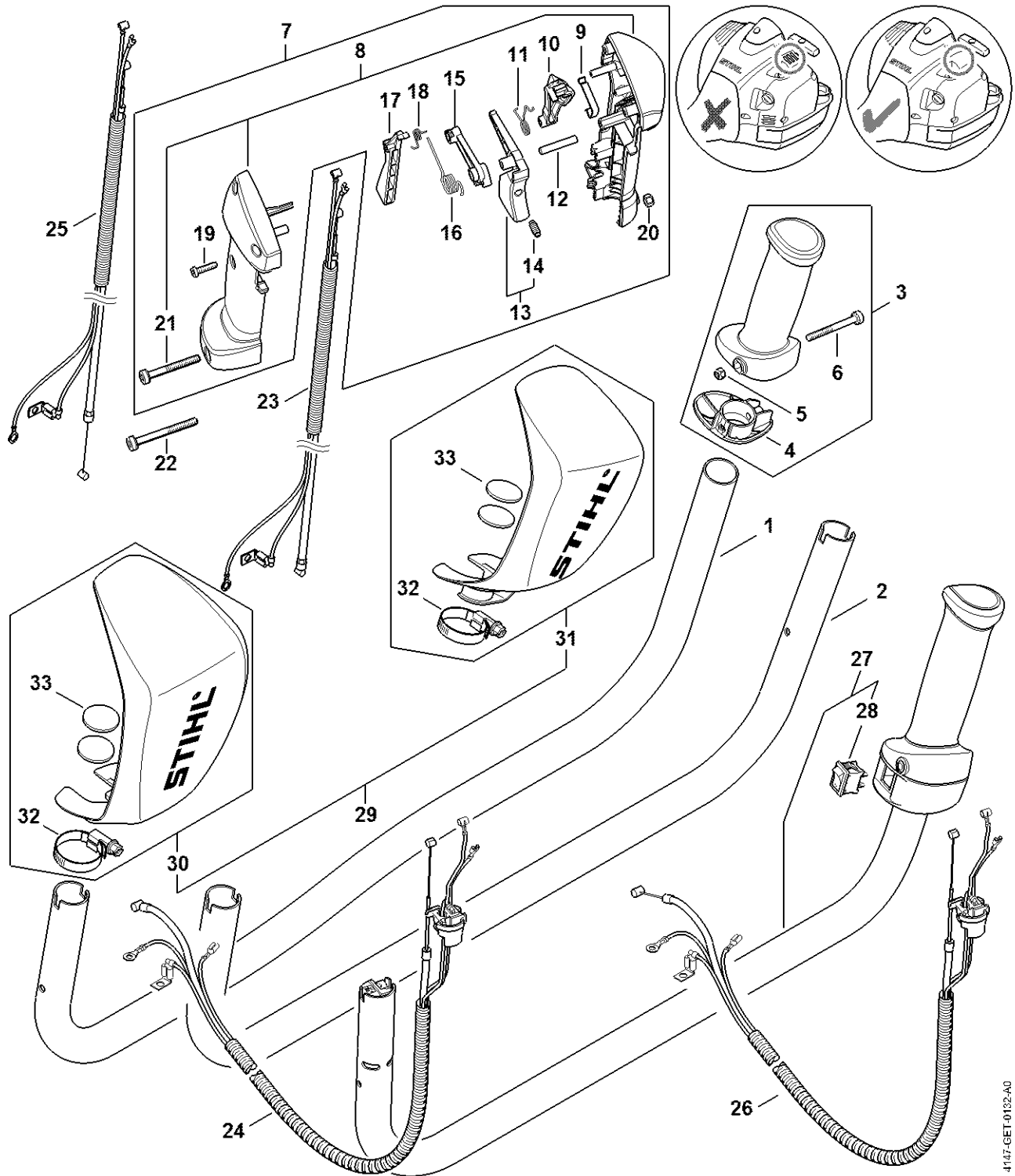


4147-GET-0131-A0

Kaksikahvamalli

#	Osanumero	Kuvaus	Määrä	Sisältää koh- teita	Huomautuk- sia
3	4148 791 1703	Kahvaputki	1		
4	4147 790 0300	Kädensija	1	5 - 7	
5	4147 791 7500	Suojus	1		
6	9214 320 0700	Lukkomutteri M5	1		
7	9022 341 1220	Sylinteriruuvi IS-M5x48	1		Estohammastus
8	4148 790 1307	Hallintakahva	1	9 - 22	
9	4148 790 0304	Kädensija	1	22	
10	4147 442 1600	Kosketusjousi	1		
11	4147 182 2801	Vipu	1		
12	4147 182 4502	Jousi	1		
13	9371 470 2683	Tappi 5x28	1		
14	4144 180 1501	Kaasuliipaisin	1	15	
15	0000 953 0808	Vaarnaruuvi	1		
16	4144 182 2801	Vipu	1		
17	4144 182 4500	Jousi	1		
18	4144 182 0800	Liipaisimen varmistin	1		
19	4128 182 4501	Jousi	1		
20	9074 478 3025	Lieriöruuvi IS P4x16	3		
21	9214 320 0700	Lukkomutteri M5	1		
22	9022 341 1090	Lieriöruuvi IS M5x40x25	1		Estohammastus
23	4147 180 1112	Kaasuvaijeri	1		
27	4147 790 9102	Takapotkusuojus	1	28 - 31	
28	4147 790 9100	Takapotkusuojus	1	30, 31	
29	4147 790 9101	Takapotkusuojus	1	30, 31	
30	9771 021 2245	Letkunkiristin	2		
31	4147 790 5001	Tarrakiinnitys	1		10 kpl

Kaksikahvamalli



4147-GET-0132-A0

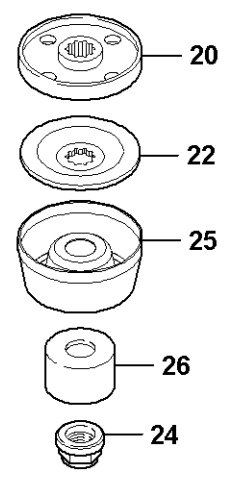
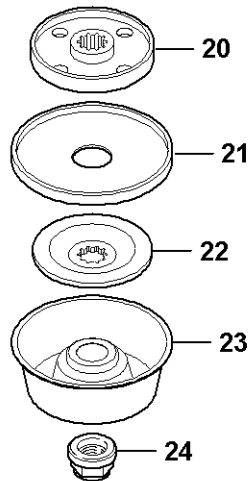
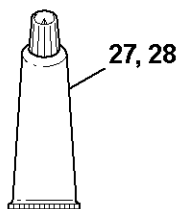
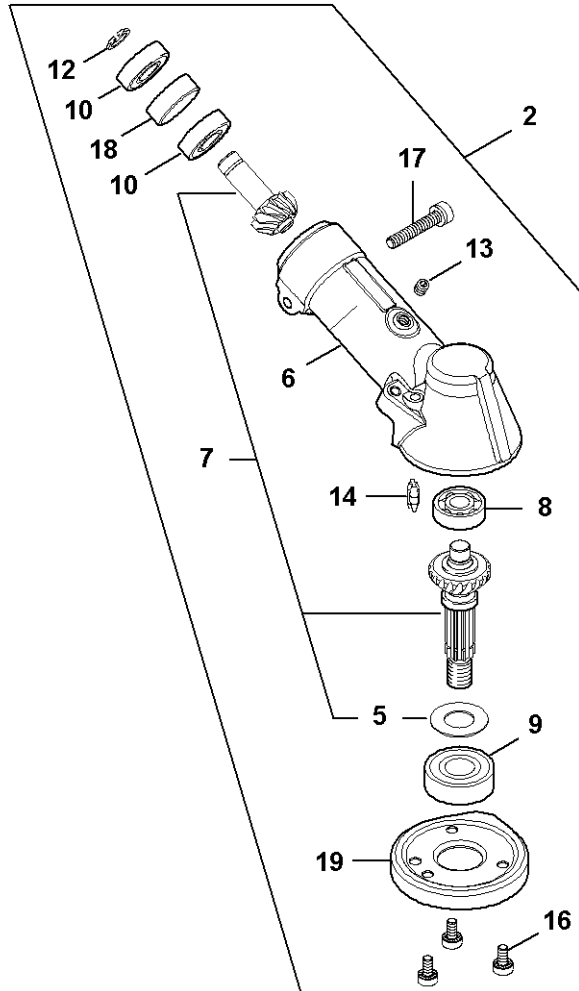
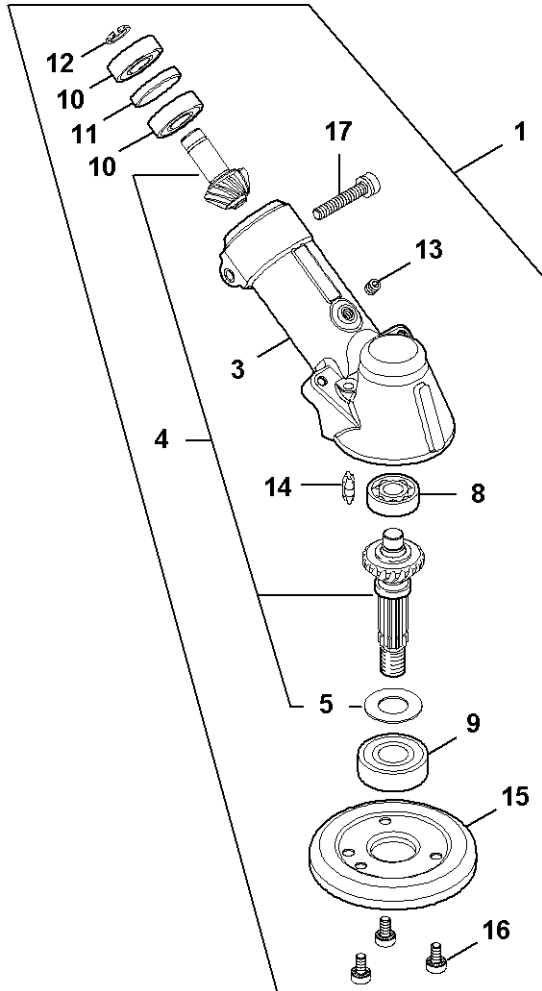
Kaksikahvamalli

#	Osanumero	Kuvaus	Määrä	Sisältää koh- teita	Huomautuk- sia
2	4147 791 1700	Kahvaputki	1		
3	4147 790 0300	Kädensija	1	4 - 6	
4	4147 791 7500	Suojus	1		
5	9214 320 0700	Lukkomutteri M5	1		
6	9022 341 1220	Sylinteriruuvi IS-M5x48	1		Estohammastus
7	4148 790 1307	Hallintakahva	1	8 - 21	
8	4148 790 0304	Kädensija	1	21	
9	4147 442 1600	Kosketusjousi	1		
10	4147 182 2801	Vipu	1		
11	4147 182 4502	Jousi	1		
12	9371 470 2683	Tappi 5x28	1		
13	4144 180 1501	Kaasu liipaisin	1	14	
14	0000 953 0808	Vaarnaruuvi	1		
15	4144 182 2801	Vipu	1		
16	4144 182 4500	Jousi	1		
17	4144 182 0800	Liipaisimen varmistin	1		
18	4128 182 4501	Jousi	1		
19	9074 478 3025	Lieriöruuvi IS P4x16	3		
20	9214 320 0700	Lukkomutteri M5	1		
21	9022 341 1090	Lieriöruuvi IS M5x40x25	1		Estohammastus
22	9022 341 1220	Sylinteriruuvi IS-M5x48	1		Estohammastus
23	4147 180 1112	Kaasu vaijeri Sarjanumeron yläpuolella: 185017832	1		
25	4147 180 1100	Kaasu vaijeri	1		
29	4147 790 9102	Takapotkusuojus	1	30 - 33	
30	4147 790 9100	Takapotkusuojus	1	32, 33	
31	4147 790 9101	Takapotkusuojus	1	32, 33	

Kaksikahvamalli

#	Osanumero	Kuvaus	Määrä	Sisältää koh- teita	Huomautuk- sia
32	9771 021 2245	Letkunkiristin	2		
33	4147 790 5001	Tarrakiinnitys	1		10 kpl

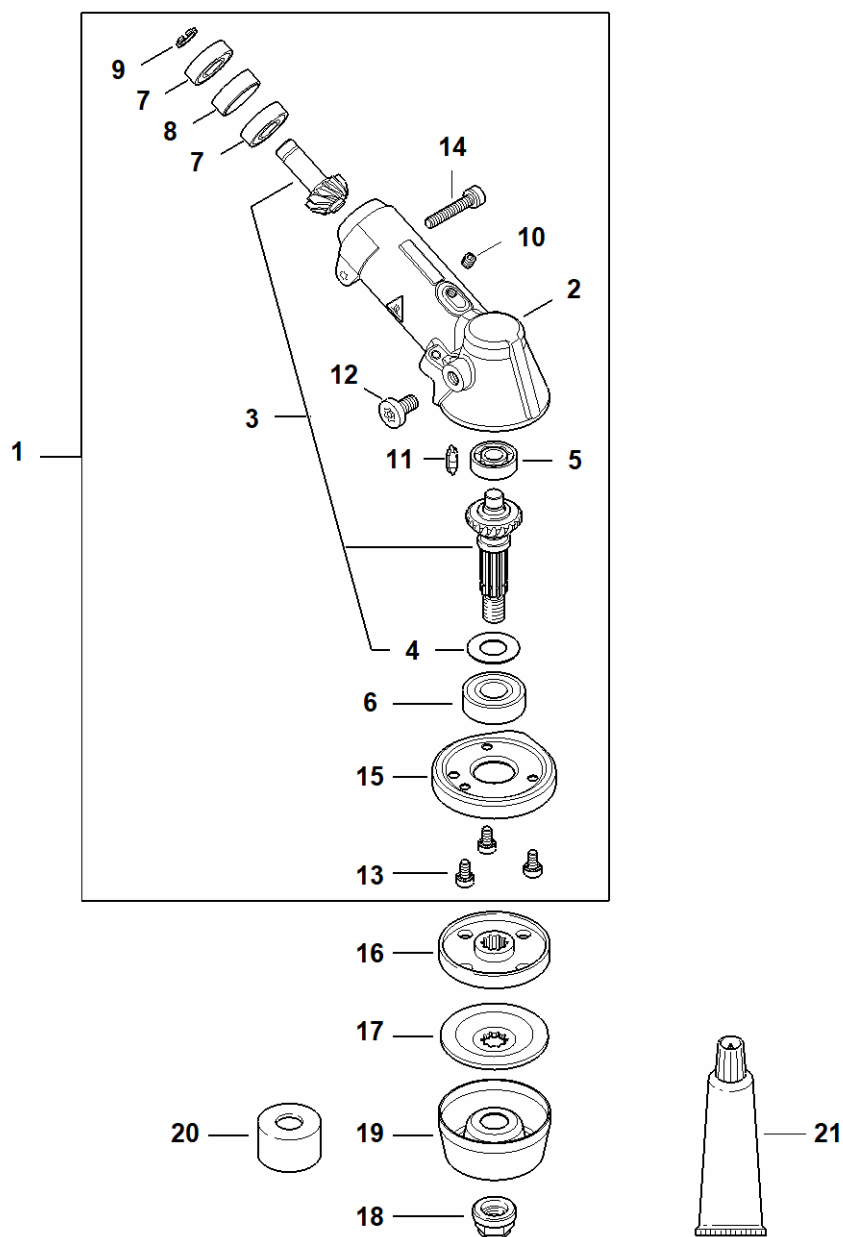
Kulmavaihde



4147-GET-0120-A0

Kulmavaihde

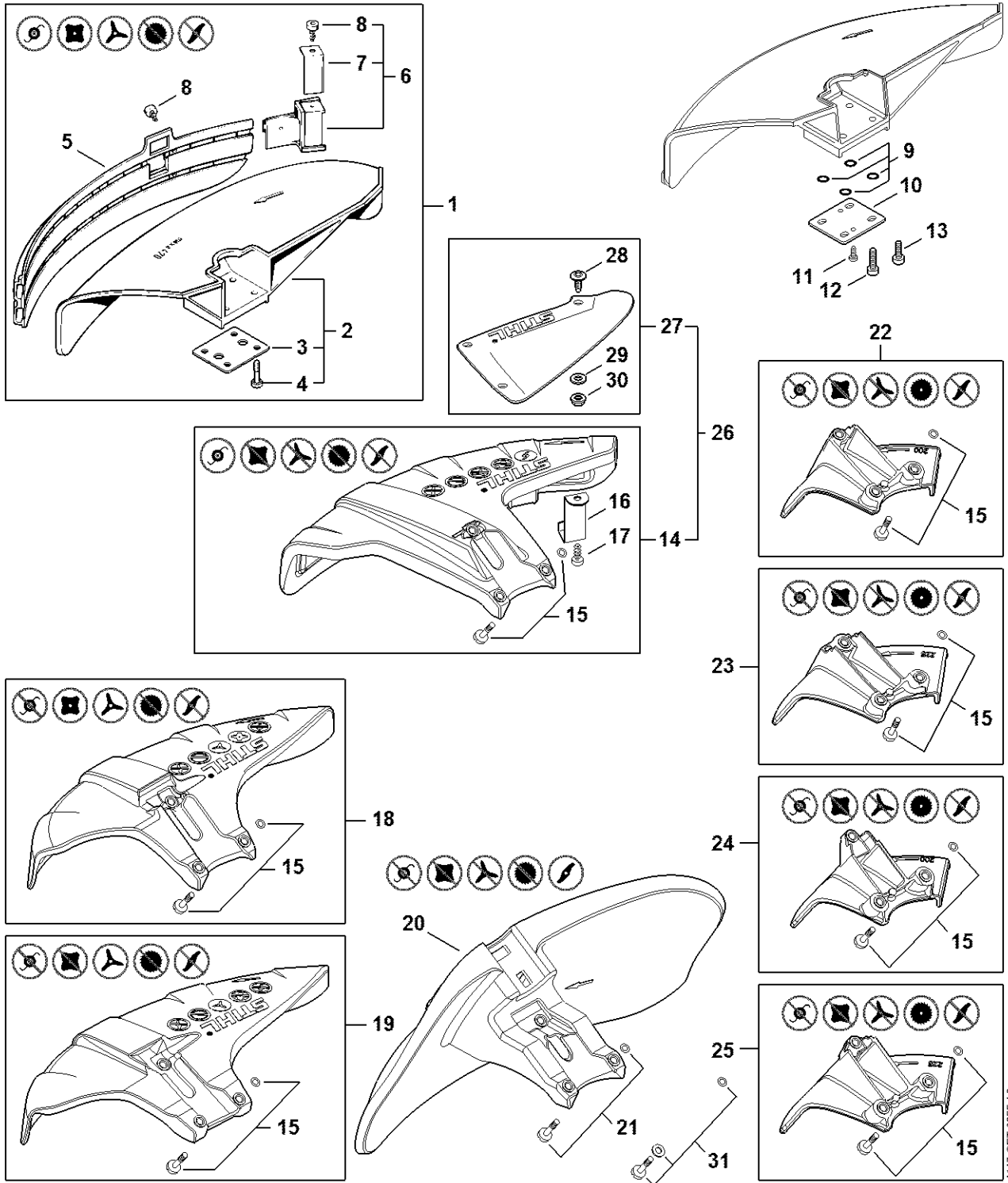
#	Osanumero	Kuvaus	Määrä	Sisältää koh- teita	Huomautuk- sia
2	4147 640 0112	Kulmavaihde	1	5 - 10, 12 - 14, 16 - 19	
5	4147 642 9500	Kiekko	1		
6	4147 641 0310	Kulmavaihteen kotelo	1		
7	4147 640 7303	Hammaspyöräsarja	1	5	
8	9503 003 0103	Kuulalaakeri 6000	1		
9	9503 003 7454	Kuulalaakeri Din625-6202-2Rs	1		
10	9503 003 5159	Kuulalaakeri Din625 6001-2Z	2		
12	9455 021 1131	Lukkorengas 12x1	1		
13	0000 953 1001	Tappiruuvi	1		
14	4147 641 0800	Lukitustulppa	1		
16	9022 399 0950	Sylinteriruuvi IS-M5x10	3		Mikrokoteloitu ja estohammastus
17	0000 790 6105	Yhdistelmäruuvi M6	1		Estohammastus
18	4147 642 8511	Välikehylsy	1		
19	4147 717 2701	Suojarengas	1		
20	4147 710 3800	Suojahylsy	1		
21	4119 717 2800	Suojalaatta	1		
22	4128 713 1600	Puristuslaatta	1		
23	4119 713 3100	Suojahylsy	1		
24	4119 642 7600	Lukkomutteri M12x1,5 vasen	1		
25	4116 713 3100	Suojahylsy	1		
26	4116 717 2702	Suojarengas	1		
27	0781 120 1117	Vaihteistorasva (80 g:n putkilo)	1		
28	0781 120 1118	Kulmavaihderasva 225 g	1		



4147-GET-0248
K10

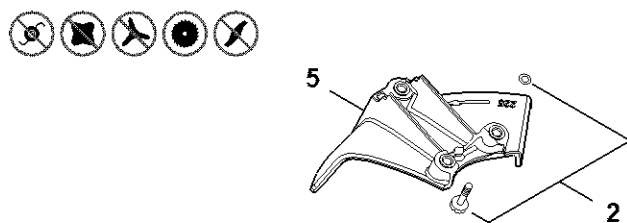
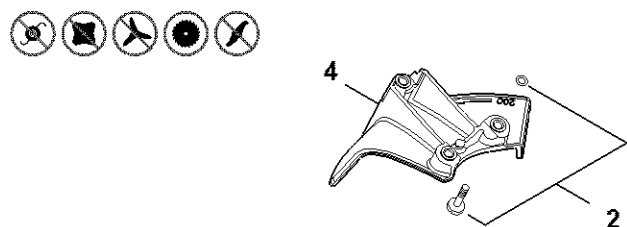
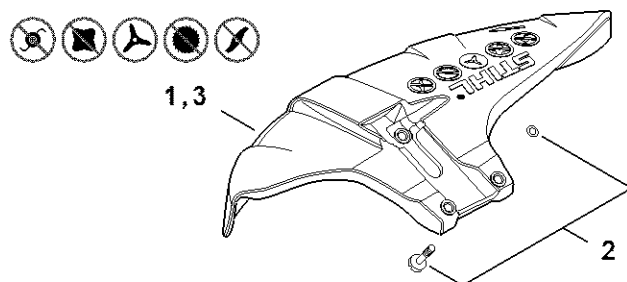
Kulmavaihde

#	Osanumero	Kuvaus	Määrä	Sisältää koh- teita	Huomautuk- sia
1	4147 640 0113	Kulmavaihde	1	2 - 15	
2	4147 641 0311	Kulmavaihteen kotelo	1		
3	4147 640 7310	Hammaspyöräsarja	1	4	
4	4147 642 9500	Kiekko	1		
5	9503 003 0103	Kuulalaakeri 6000	1		
6	9503 003 7454	Kuulalaakeri Din625-6202-2Rs	1		
7	9503 003 5129	Kuulalaakeri 6001-2RS-C3	2		
8	4147 642 8511	Välikehylsy	1		
9	9455 021 1131	Lukkorengas 12x1	1		
10	0000 953 1001	Tappiruuvi	1		
11	4147 641 0800	Lukitustulppa	1		
12	4148 641 6500	Kierretulppa	1		
13	9022 399 0952	Sylinteriruuvi IS-M5x10	3		
14	0000 790 6105	Yhdistelmäruuvi M6	1		
15	4147 717 2701	Suojarengas	1		
16	4147 710 3800	Suojahylsy	1		
17	4128 713 1600	Puristuslaatta	1		
18	4119 642 7600	Lukkomutteri M12x1,5 vasen	1		
19	4116 713 3100	Suojahylsy	1		
20	4116 717 2702	Suojarengas	1		
21	0781 120 1117	Vaihteistorasva (80 g:n putkilo)	1		
21	0781 120 1118	Kulmavaihderasva 225 g	1		



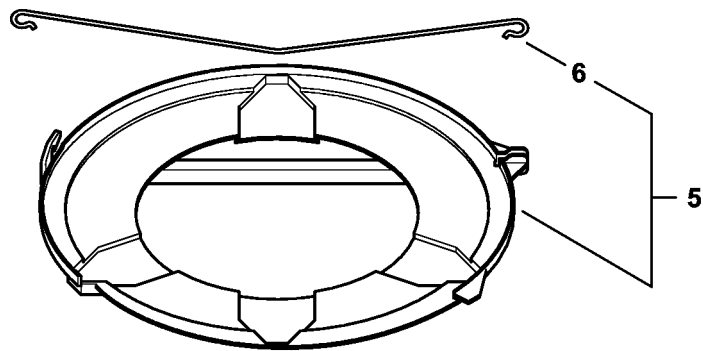
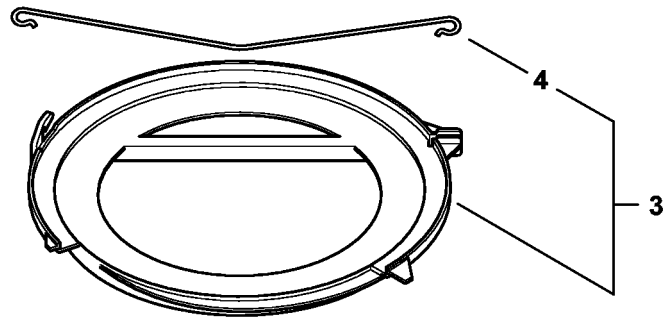
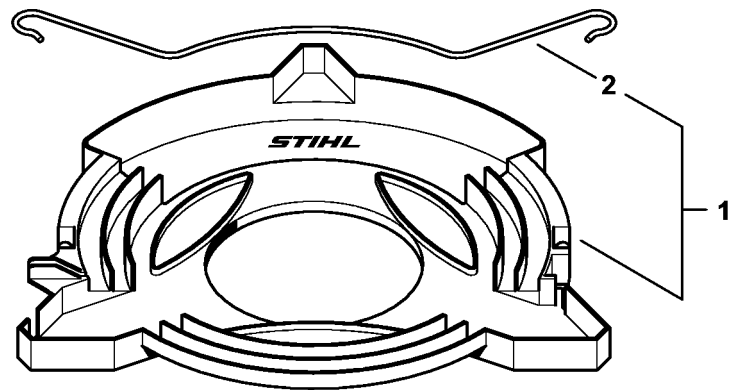
4147-GET-0055-A3

#	Osanumero	Kuvaus	Määrä	Sisältää koh- teita	Huomautuk- sia
19	4147 007 1017	Suojussarja	1	15, 31	
22	4147 710 8210	Teränsuojus Ø 200 mm	1	15	
23	4147 710 8211	Teränsuojus Ø 225 mm	1	15	
31	0000 007 1043	Ruuvisarja	1		10 kpl



Suojus

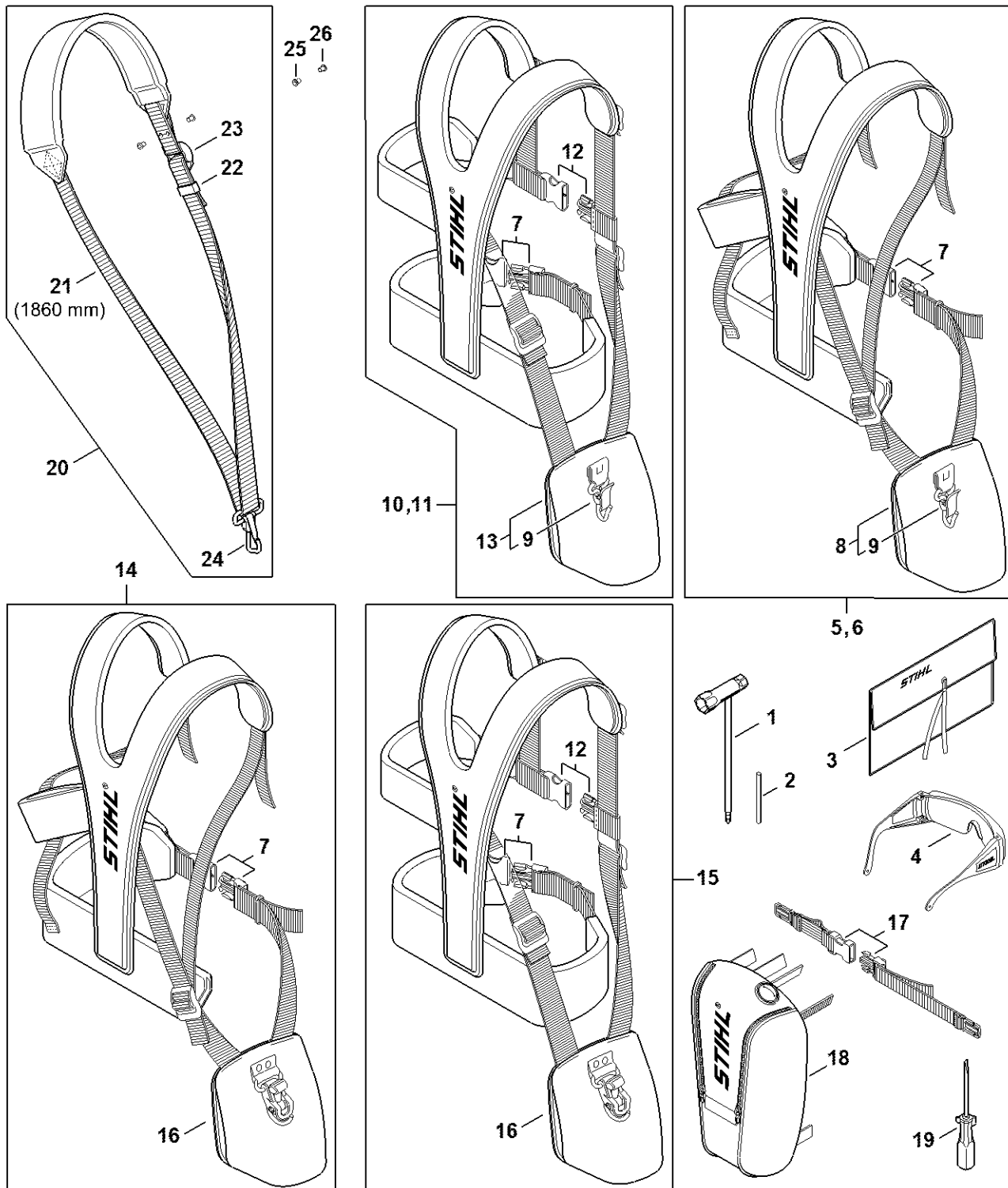
#	Osanumero	Kuvaus	Määrä	Sisältää koh- teita	Huomautuk- sia
1	4147 007 1021	Sarja suojuksia Ø 305 mm	1	3	
2	0000 007 1044	Ruuvisarja	1		10 kpl
3	4147 710 8114	Suojus	1		
4	4147 710 8210	Teränsuojus Ø 200 mm	1		
5	4147 710 8211	Teränsuojus Ø 225 mm	1		



Kuljetussuojus

#	Osanumero	Kuvaus	Määrä	Sisältää koh- teita	Huomautuk- sia
1	4116 790 3901	Kuljetussuojus Ø 350	1	2	
2	4116 792 4300	Kiristyshaka	1		
3	4119 790 3901	Kuljetussuojus Ø 225	1	4	
4	4119 792 4300	Kiristyshaka	1		
5	4119 790 3906	Kuljetussuojus Ø 260	1	6	
6	4119 792 4305	Kiristyshaka	1		

Työkalut, kaksoisvaljas

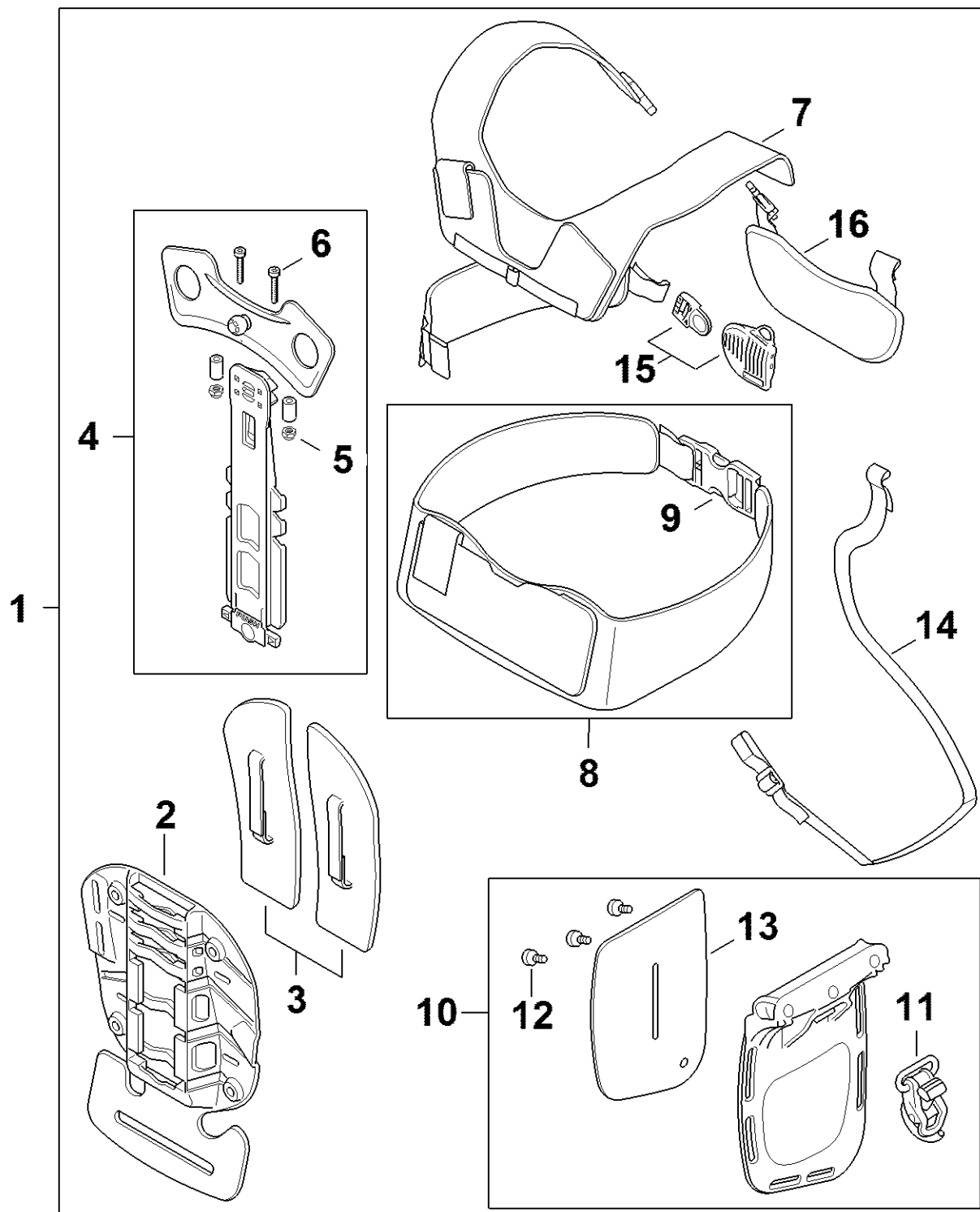


4147 GET-0126-A1

Työkalut, kaksoisvaljas

#	Osanumero	Kuvaus	Määrä	Sisältää koh- teita	Huomautuk- sia
1	4180 890 3400	Yhdistelmäavain	1		
2	4130 893 7800	Pistotuurna	1		
3	0000 891 0810	Työkalupussi	1		
4	0000 884 0307	Suojalasit	1		
7	4134 710 6401	Solki	1		
9	4147 710 6900	Karbiinihaka	1		
10	4147 710 9003	ADVANCE -metsävyö	1	7, 9, 12, 13	
11	4147 710 9009	ADVANCE XXL -metsävyö	1	7, 9, 12, 13	
12	4147 710 6402	Solki ja hihna	1		
13	4147 740 2501	Lonkkapehmuste	1	9	
15	4147 710 9015	ADVANCE PLUS -metsävyö	1	7, 12, 16	
16	4147 740 2502	Lonkkapehmuste	1		
17	0000 790 7700	Rintahihna	1		
18	4147 881 5700	Työkalureppu	1		
19	0000 890 2300	Ruuvitaltta	1		

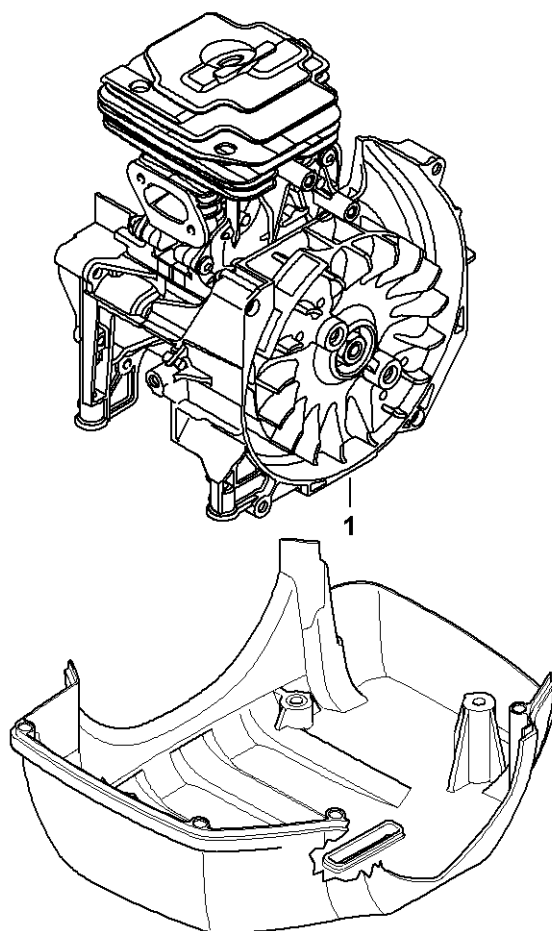
ADVANCE X-TREEm -metsävyö



4147-GET-0063-A0

ADVANCE X-TREEm -metsävyö

#	Osanumero	Kuvaus	Määrä	Sisältää koh- teita	Huomautuk- sia
1	0000 710 9001	Advance X-Treem Ammattivaljas	1	2 - 16	
2	0000 718 7501	Selkälevy	1		
3	0000 790 7300	Selkäpehmuste X-Treemm	1		
4	0000 830 0100	Selkälevyn Yläosa	1	5, 6	
5	9214 320 0600	Lukkometter M4	2		
6	9022 313 0740	Ruuvi IS-M4x25-8,8	2		
7	0000 710 8801	Kaksoisvaljas	1		
8	0000 710 9100	Lonkkavyö Advance X-Treem	1	9	
9	0000 710 6401	Solki	1		
10	0000 740 2500	Lonkkapehmuste	1	11 - 13	
11	4147 710 6901	Karbiinihaka, Advance X-Treem	1		
12	9022 313 0650	Sylinteriruuvi IS-M4x10	3		
13	0000 740 2510	Lonkkapehmuste	1		
14	0000 710 6502	Hihna	1		
15	0000 710 6400	Solki	1		
16	0000 790 9400	Rintalevy X-Treem	1		

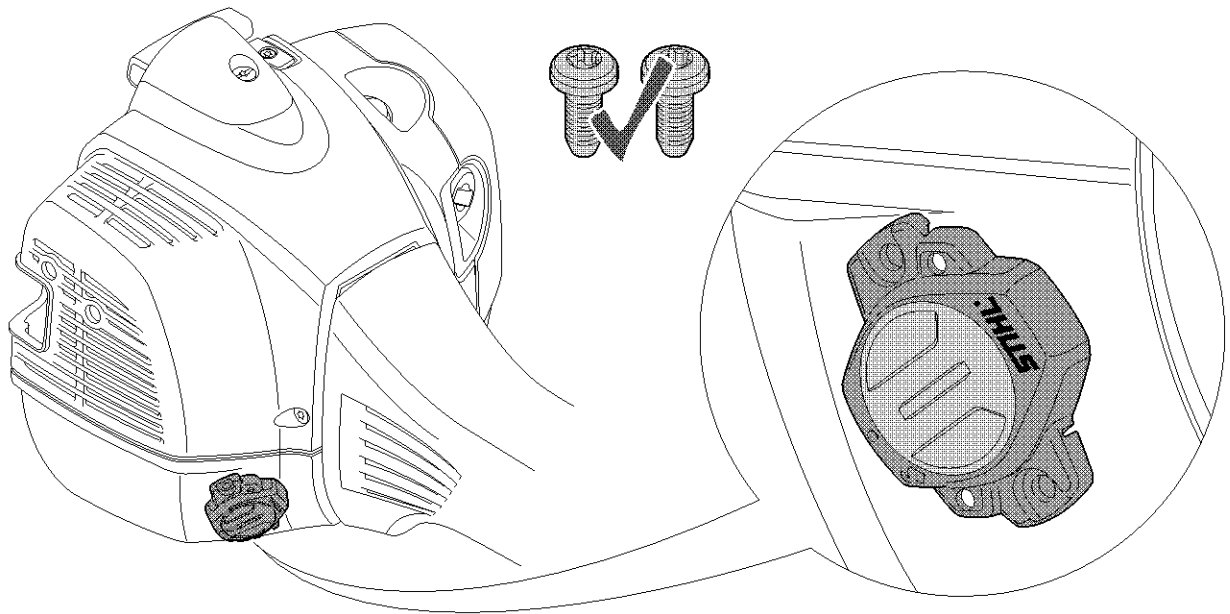


4147-GET-0104-A1

Konenumero

#	Osanumero	Kuvaus	Määrä	Sisältää koh- teita	Huomautuk- sia
1		Konumeron sijainti	1		

Smart Connector

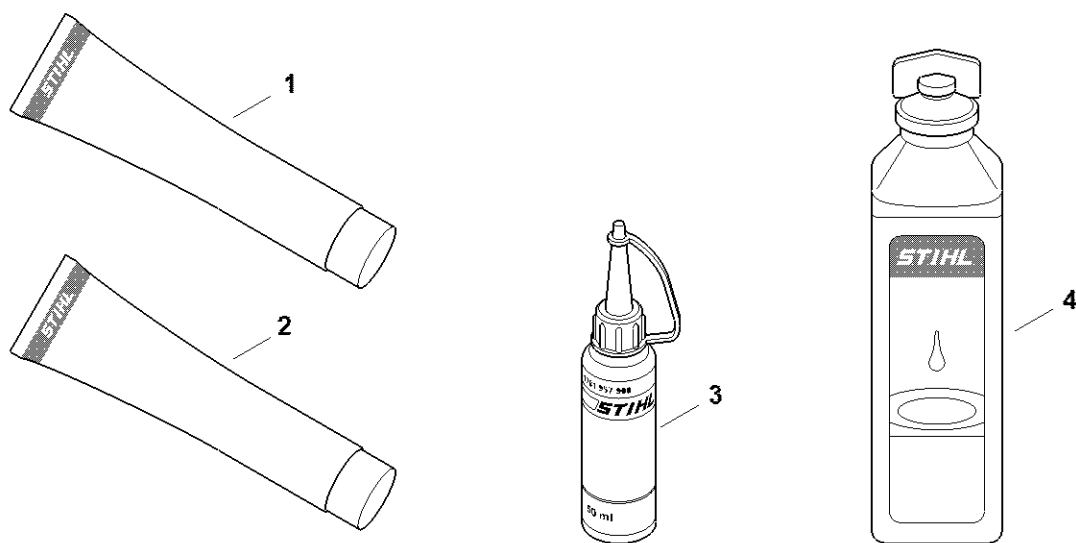


4147-GET-0103-A0

Smart Connector

#	Osanumero	Kuvaus	Määrä	Sisältää koh- teita	Huomautuk- sia
		Smart Connectorin sijainti	1		

Apu- ja käyttöaineet



0000-GET-0189-A0

Apu- ja käyttöaineet

#	Osanumero	Kuvaus	Määrä	Sisältää koh- teita	Huomautuk- sia
1	0781 120 1022	Vaihteistorasva (Superlub FS 40 g:n putkilo)	1		
1	0781 120 1117	Vaihteistorasva (80 g:n putkilo)	1		
1	0781 120 1118	Kulmavaihderasva 225 g	1		
2	0781 120 1021	Monikäyttöinen rasva (putki 40 g)	1		
2	0781 120 1109	Monitoimirasva (Tube 80g)	1		
2	0781 120 1110	Yleirasva 225 g	1		
3	0781 957 9000	Puristusneste OH 723	1		
4	0781 319 8401	Stihl 2-T 100ML (100Kpl/Ltk)	1		
4	0781 319 8052	Stihl hp sup.2T (100kpl= laatikko)osas.ölj 0,1l	1		
4	0781 319 8060	HP Ultra 100ml	1		